

Caldera para Calefacción



Manual de Instalación, Uso y Mantenimiento



Modelo: CA5

UN PRODUCTO DE ESKABE S.A.



ESKABE S.A.

ISO 9001:2008 IRAM-RI 9000-365



Desde 1950, somos especialistas en desarrollar y producir equipos que hacen de tu casa un lugar más cálido, más cómodo, y más práctico. Productos nobles, seguros, que están ahí cuando vos los necesitás.

Ya sean calefactores a gas, termocalderas, termogeneradores de agua caliente, calefones o cocinas, nuestra gente despliega la capacidad innovadora y el servicio que han transformado a nuestras marcas en símbolos de los hogares argentinos.

Combinando un estilizado diseño con la certificación de estándares internacionales de calidad, estamos dedicados a lo que más nos gusta hacer: que no veas la hora de llegar a casa.



INTRODUCCIÓN

Eskabe S.A. ha desarrollado este **sistema de calefacción central** con el objetivo de poder ofrecer uno que brinde una prestación igual a la de los sistemas tradicionales, pero de menor costo inicial y mantenimiento.

Los elementos básicos que componen este sistema son 2:

1. La **Caldera**, que puede ser apoyada sobre el piso o colgada en la pared, cuyas partes principales se indican en la Fig. 1.

- 1 - Conexión de entrada de agua.
- 2 - Conexión d salida de agua.
- 3 - Válvula de alivio (para ser intercalada en la cañería de entrada de agua).
- 4 - Sombrero Interceptor de Contracorrientes.
- 5 - MonoxiProtector. Sistema de seguridad con sensor térmico de humos.
- 6 - Válvula de seguridad termostática con sensor de temperatura límite (ECO).
- 7 - Control de temperatura del agua.
- 8 - Estabilizador de presión de gas (para gas natural).
- 9 - Encendido piezoeléctrico.
- 10 - Cubierta protectora.
- 11 - Grifo de purga (oculto bajo la cubierta protectora).

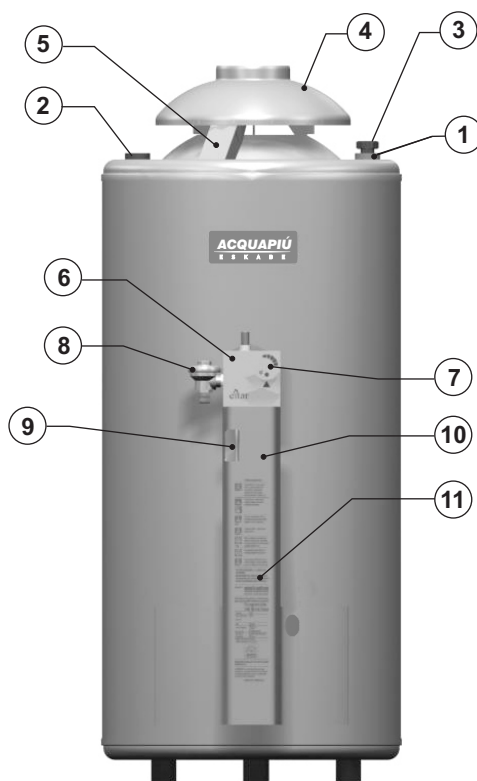


Fig. 1

2. El **Módulo de Interconexión**, que debe ser colgado en la pared. Sus partes externas principales se indican en la Fig. 2.

- 1 - Conexión hacia la entrada de agua de la caldera.
- 2 - Conexión hacia la salida de agua de la caldera.
- 3 - Conexión hacia la ida de agua de la instalación de calefacción.
- 4 - Conexión hacia el retorno de agua de la instalación de calefacción.
- 5 - Grifo de carga de agua.
- 6 - Manómetro/Termómetro.
- 7 - Interruptor eléctrico

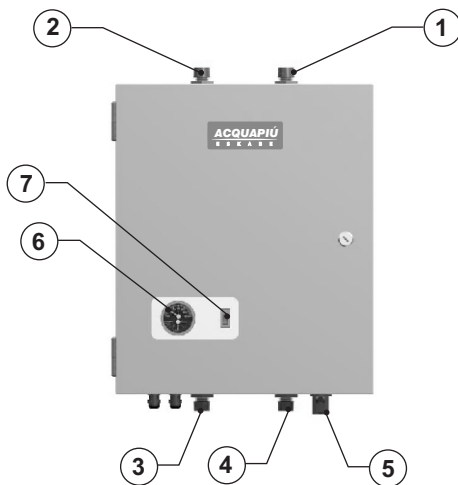


Fig. 2

UBICACIÓN (opciones)

Existen 2 opciones de ubicación para la Caldera y para el Módulo de Interconexión.

A) Ubicados juntos en el mismo ambiente (Fig. 3).

B) Ubicados separados en 2 ambientes distintos (Fig. 4). En este último caso, se recomienda que la separación entre ambos no exceda los 10 metros.

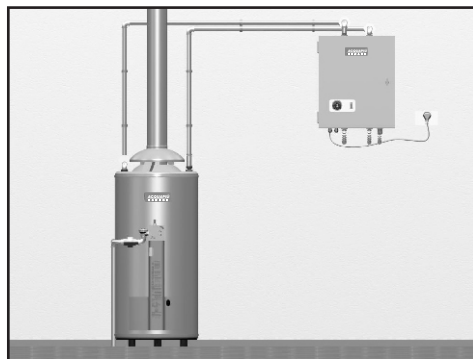


Fig. 3

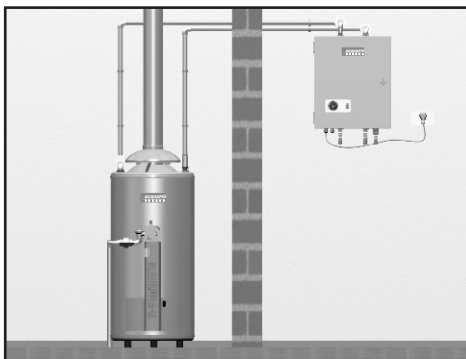


Fig. 4

DIMENSIONES (mm)

CALDERA

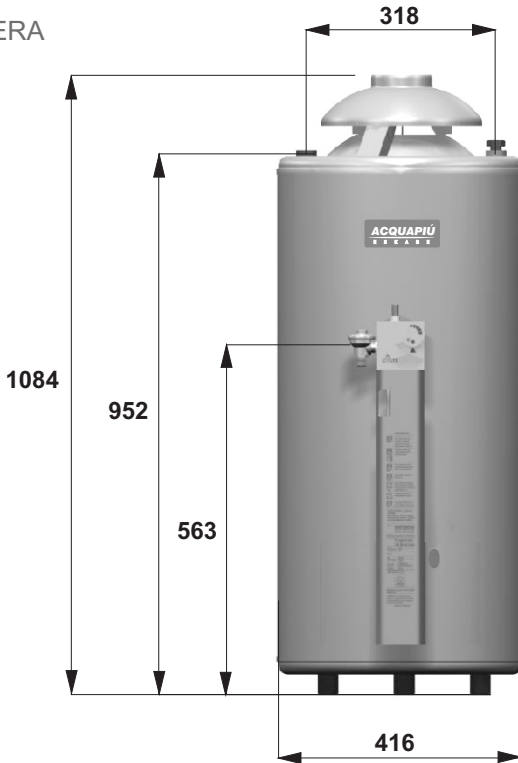


Fig. 5

MODULO DE INTERCONEXIÓN

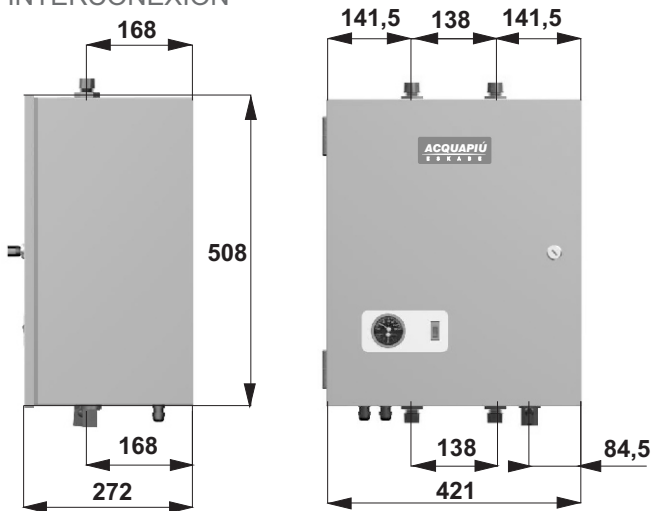


Fig. 6

CARACTERÍSTICAS TÉCNICAS

Caldera	
Volumen del tanque	52 litros
Potencia nominal	GN = 21.000 Kcal/h (24,4 Kw) GL = 19.000 Kcal/h (22,1 Kw)
Presión entrada gas	GN: 180 mm c.a. GL: 280 mm c.a.
Diámetro de inyectores del quemador	GN: 1,15 mm GL: 0,75 mm
Diámetro de inyectores del piloto	GN: N° 37 GL: N° 23
Conexiones de entrada y salida de agua	3/4"
Conexión de conducto de tiraje	5" (125 mm)
Conexión de entrada de gas	1/2"
Presión de agua máxima	0,3 MPa (3 bar)
Presión de agua mínima	0,06 MPa (0,6 bar)
Temperatura máxima del agua de calefacción	80 °C
Regulación de temperatura de calefacción p/radiadores	40-80 °C
Regulación de temperatura de calefacción p/piso radiante	30-60 °C
Peso total vacío (sin embalaje)	36,5 Kg

Módulo de Interconexión	
Tensión	220 V
Potencia	80 W
Frecuencia	50 Hz
Grado de protección	IPX1
Vaso de expansión	10 litros
Presión del nitrógeno del vaso de expansión	0,1 MPa (1 bar)
Grifo de llenado	1/2"
Conexiones de entrada y salida de agua	3/4"
Peso total (sin embalaje)	17 Kg

INSTALACIÓN DE LA CALDERA

REGLAMENTACIONES Y RECOMENDACIONES

Potencia Nominal: Gas Natural 21000 Kcal/h
Gas Licuado 19000Kcal/h

Atención:

Este artefacto no podrá ser instalado en espacios para cocinar de ambientes únicos de departamentos u oficinas.

La instalación deberá efectuarse por un instalador matriculado y en un todo de acuerdo con lo establecido en las Disposiciones y Normas Mínimas para la Ejecución de Instalaciones Domiciliarias de Gas.

**CONDUCTO
SALIDA DE
GASES DE Ø
125 mm (5")**

ATENCIÓN

Este artefacto debe ser instalado con conductos para la evacuación de gases de la combustión de Ø125 mm (5").

Su instalación debe ser realizada por un instalador matriculado.

Si se destina a REEMPLAZAR a otro artefacto INSTALADO, verifique previamente su COMPATIBILIDAD con el sistema de VENTILACIÓN EXISTENTE.

El cumplimiento de estas indicaciones y un periódico mantenimiento, evitarán RIESGOS PARA LA VIDA de los ocupantes de vivienda.

El **MonoxiProtector®** es un elemento de seguridad y, como tal, no debe ser puesto fuera de servicio bajo ninguna circunstancia.

En el caso que se produzcan apagados de la Caldera por la actuación del **MonoxiProtector®**, se debe inmediatamente solicitar la asistencia de un Instalador Matriculado para que verifique y corrija la causa de la deficiencia en el tiraje de la chimenea, que hace que este dispositivo de seguridad apague el artefacto.

Es de destacar que esta situación no está cubierta por la garantía, ya que no se trata de un desperfecto del artefacto, sino que, por el contrario, el dispositivo está actuando correctamente y, con su intervención, está dando un aviso de que existe una anomalía en la chimenea que pone en serio riesgo la seguridad.

- El artefacto puede instalarse tanto apoyado en el piso como colgado de una pared. Para este último caso, se recomienda utilizar las ménsulas especiales para colgar termotanques de la pared y que pueden adquirirse en los comercios que venden artículos sanitarios.
- Cerciórese con la chapa de marcado de que el artefacto sea para el tipo de gas y presión que se utilizará.
- Si se tiene que hacer una conversión de gas licuado a natural (o viceversa), recurra al Servicio Técnico Oficial. Este trabajo no está cubierto por la garantía y deberá ser abonado por el usuario.
- **Compruebe que el ambiente en que se va a instalar el artefacto cuente con las rejillas de ventilación permanente al exterior reglamentarias y que no se encuentren obstruidas.**
- Las conexiones de agua entre la Caldera, el Módulo de Conexión y la instalación de calefacción deben hacerse con caños y accesorios de ¾".

- La **válvula de alivio** provista con la Caldera debe ser colocada en la cañería de entrada del agua de la Caldera (ver referencia 6 en fig. 9). Esta válvula sale regulada de fábrica para una presión de apertura de 0,3 MPa (3 bar) y **por ningún motivo debe alterarse su calibración**. El agua que drena de la válvula de alivio lo hará por una manguera de 1 1/4" (31,75 mm) para uso con agua caliente a 100 °C, sujeta a dicha válvula mediante una abrazadera y que estará abierta a la atmósfera. Dicha manguera de descarga será instalada con una pendiente continua en un ambiente que no se pueda congelar.
- Si la presión del suministro domiciliario de agua es superior a los 0,25 MPa (2,5 bar) , debe instalarse un regulador de presión en la entrada del grifo de carga de agua (rosca de 1/2") y calibrarlo para que la presión máxima sea de 0,25 MPa (2,5 bar).
- Para evitar la eventual corrosión del tanque, que se pudiera producir por corrientes eléctricas parásitas (que suelen circular por las cañerías metálicas de agua), se debe intercalar por lo menos algún accesorio de polipropileno (un codo o un niple), tanto en la conexión de entrada como en la de salida de agua, de modo que el artefacto quede eléctricamente aislado del resto de la instalación.

La comprobación de que no se ha tomado esta precaución, deja sin efecto la garantía que cubre al tanque.

CONEXIÓN A LA CHIMENEA

- Antes de colocar el **interceptor de contracorrientes**, verifique que los **deflectores** estén colocados dentro de los 4 tubos intercambiadores de calor.
- Estando el interceptor en su posición, conecte los **conductos de evacuación de gases de 5" (127 mm)** de diámetro al cuello del interceptor. **NO UTILICE CONDUCTOS DE MENOR DIÁMETRO.**
- Evite hacer tramos horizontales o codos a 90°. Cuando tenga que hacer desvíos con estos conductos, utilice curvas a 45° (Fig. 7).
- Siempre lleve la **CHIMENEA A LOS CUATRO VIENTOS**, recuerde que éste es un artefacto de más de 10.000 Kcal/h.
-

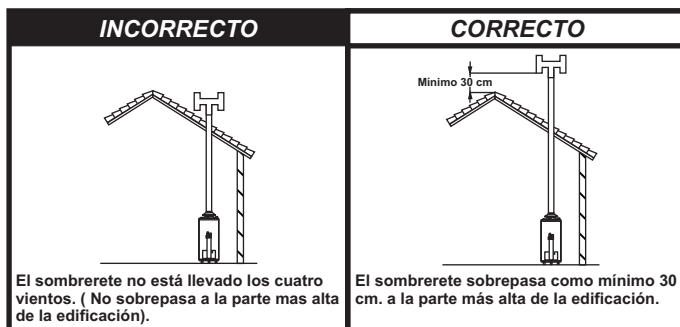


Fig. 7

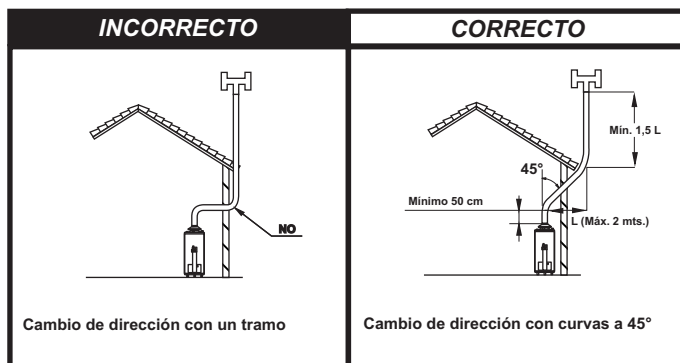


Fig. 7 (continuación)

CONEXIÓN DE GAS

La conexión de gas hasta la entrada en el lateral izquierdo de la válvula termostática debe realizarse con **cañería de 1/2"**. **NO DEBEN UTILIZARSE CAÑOS DE MENOR DIÁMETRO.**

INSTALACIÓN DEL MÓDULO DE INTERCONEXIÓN

UBICACIÓN

El Módulo de Interconexión puede ser instalado junto a la Caldera o en un recinto contiguo, observando que los caños de interconexión entre ambos componentes no excedan los 10 metros de longitud

Debe ser colgado de la pared permitiendo que desde la parte inferior del Módulo y el piso haya una distancia entre 1,20 y 1,50 m.

COMPONENTES INTERNOS DEL MÓDULO

- 1- Tubo de interconexión entre el retorno del agua de calefacción de los radiadores y la entrada de agua de la caldera.
- 2- Tubo de interconexión entre la salida de agua de la caldera y la ida de agua hacia los radiadores.
- 3- Bomba circuladora.
- 4- Vaso de expansión.
- 5- Termómetro/manómetro.
- 6- Interruptor eléctrico.
- 7- Bloque de conexión.
- 8- Conexión al vaso de expansión.
- 9- Conexión al manómetro.
- 10- Entrada de agua de carga.
- 11- Diagrama del circuito eléctrico.
- 12- Cable de alimentación.

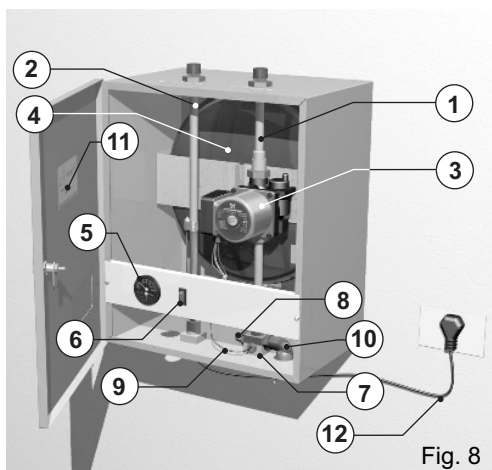


Fig. 8

CONEXIONES DEL CIRCUITO DE AGUA

En la fig. 9 se muestran todos los caños de las conexiones de agua a la vista para mayor claridad, pero si se lo desea, parte de estos caños pueden ser empotrados en la pared.

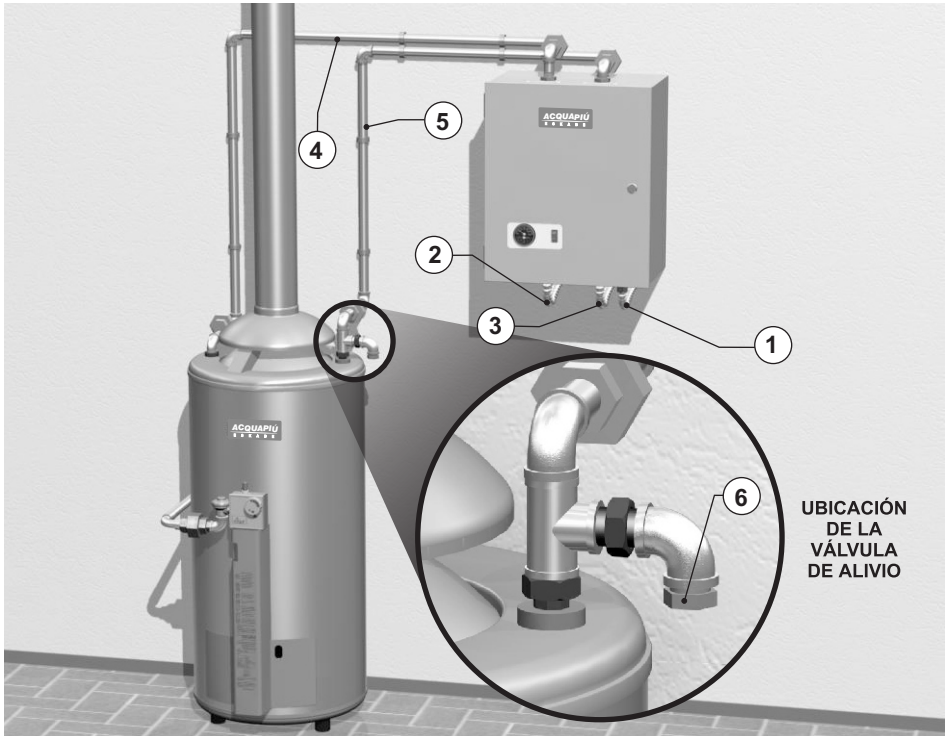


Fig. 9

- 1. Conexión de entrada de agua de carga al sistema**
Conecte un caño de $\frac{1}{2}$ " entre el grifo de carga de agua del Módulo y la instalación de agua corriente de la vivienda.
- 2. Conexión entre la ida de agua de calefacción y el Módulo**
Conecte con caño de $\frac{3}{4}$ ".
- 3. Conexión entre el retorno de agua de calefacción y el Módulo**
Conecte con caño de $\frac{3}{4}$ ".
- 4. Conexión entre la salida de agua de la caldera y la entrada del Módulo**
Conecte con caño de $\frac{3}{4}$ " y uniones dobles en ambos extremos.
- 5. Conexión entre la entrada de agua de la caldera y la salida del Módulo**
Conecte con caño de $\frac{3}{4}$ " y uniones dobles en ambos extremos.
- 6. Válvula de alivio**

CARGA DEL CIRCUITO DE AGUA

- Abra las válvulas de purga de los radiadores o de los colectores de piso radiante.
- Abra el grifo de carga del Módulo de Interconexión para llenar la caldera y el circuito de calefacción. Cierre las válvulas de purga de los radiadores en cuanto empiece a salir agua por ellas. Asegúrese que el tanque se llene completamente aflojando la unión doble que está en la conexión entre la salida de agua de la caldera y la entrada al Módulo de Interconexión y vuelva a ajustar cuando se aprecie salida de agua en ese punto.
- Utilice el mismo grifo de carga para **presurizar el sistema en frío con una presión de 1 bar** para lograr un mejor rendimiento de la instalación. Cierre el grifo cuando en el manómetro del Módulo compruebe que se ha llegado a dicha presión. Si se excede, **cuide que la presión no supere 1,5 bar**.
- Durante el funcionamiento, la progresiva eliminación de aire en el sistema puede hacer que la presión descienda a menos de 0,5 bar. En ese caso y con el sistema en frío, abra el grifo de llenado hasta llegar a la presión original.

CONEXIÓN ELÉCTRICA DEL MODULO

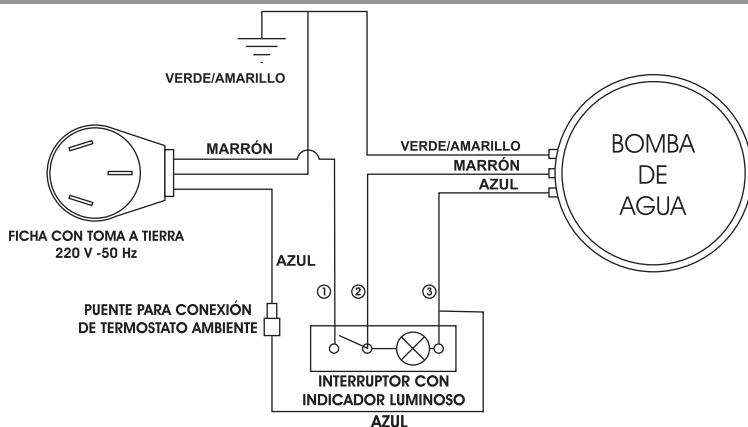
- La instalación eléctrica debe ser realizada por un electricista matriculado.
- La ficha cuenta con una toma de tierra. Prevea que el tomacorriente y la instalación eléctrica tenga una adecuada puesta a tierra. **No utilice fichas adaptadoras.**
- Es recomendable instalar un interruptor termomagnético.

Atención: En caso que el cordón de alimentación deba ser reemplazado, contacte a los Servicios Técnicos Autorizados Eskabe.S.A.

CONEXIÓN DE UN TERMOSTATO AMBIENTE (opcional)

Si se desea utilizar un termostato de ambiente, se lo deberá intercalar en serie en el circuito. Para ello, separe el puente previsto para tal fin en el cable azul y conecte sus terminales con los provenientes del termostato de ambiente (ver diagrama eléctrico siguiente). En la instalación utilice como mínimo cable de cobre de sección 2 x 0.75 mm² con aislación de caucho de silicona de diámetro exterior 6.3 mm y tensión de trabajo 300/500 V.

DIAGRAMA ELECTRICO



PUESTA EN FUNCIONAMIENTO

Atención: En las zonas donde la temperatura ambiente desciende por debajo de los 0 °C, antes de realizar el encendido de la caldera verifique que el agua no se encuentre congelada .

ENCENDIDO DE CALDERA

- Abra la llave de paso de gas.
- Gire la **perilla del termostato** desde la posición **CERRADO** ● hasta **PILOTO** ☹
- Manteniendo presionado el **pulsador superior**, accione el **botón del encendido piezoeléctrico**.
- Una vez encendido el piloto, mantenga presionado el **pulsador superior** unos 20 segundos, luego suéltelo y verifique que el piloto permanece encendido.
- Gire la perilla del termostato hasta un punto intermedio de la graduación de temperatura.
- Para apagar totalmente, gire la **perilla del termostato** hasta la posición ● y cierre la llave de paso de gas.

ENCENDIDO DEL MODULO DE INTERCONEXIÓN

Atención: Antes de realizar el primer encendido de la Caldera **verifique que el rotor de la bomba circuladora no se encuentre bloqueado**. Para ello desconecte la alimentación eléctrica, retire el tapón que se encuentra en el centro de la bomba circuladora y con la ayuda de un destornillador haga girar ½ vuelta el rotor. Por último vuelva a colocar el tapón del rotor.

- Presione la tecla del interruptor eléctrico del Módulo.
- Si se ha conectado un termostato de ambiente, debe regularse el mismo para que habilite el funcionamiento del sistema.

REGULACIÓN DE TEMPERATURA DEL AGUA CON EL TERMOSTATO DE LA CALDERA

- Los quemadores de la Caldera se mantendrán encendidos hasta que la temperatura del agua llegue a la que corresponde al punto intermedio en el que ubicó inicialmente la **perilla del termostato** de la Caldera (50-60°C). En el momento en que se apaguen los quemadores de la caldera, lea en el termómetro del Módulo de Interconexión la temperatura máxima alcanzada por el agua. Luego, la temperatura del agua descenderá unos grados hasta que los quemadores de la Caldera vuelvan a encenderse y repetir el ciclo.
- De acuerdo con el tipo de instalación que se utilice (radiadores o piso radiante) regule con la perilla del termostato hasta lograr la temperatura del agua dentro de los rangos recomendados a continuación:

Regulación de temperatura del agua para calefacción con radiadores: 40-80°C

Regulación de temperatura del agua para calefacción con piso radiante: 30-60°C

MANTENIMIENTO

IMPORTANTE

TODO TRABAJO DE MANTENIMIENTO NO ES CUBIERTO POR LA GARANTÍA Y SU COSTO CORRE POR CUENTA DEL USUARIO.

- Una vez al año, y antes de comenzar la temporada invernal, realizar una revisión general del sistema para controlar que no haya pérdidas de gas, de agua y que la bomba no se haya bloqueado por estar inactiva durante un tiempo.
- La Caldera está provista de un ánodo de magnesio (de 20,8 mm de diámetro por 585 mm de longitud neta) para prevenir la corrosión catódica. Dicho ánodo deberá ser revisado una vez al año por el SERVICIO TÉCNICO OFICIAL (ver listado adjunto a este manual) y reemplazado, de ser necesario, corriendo a cargo del usuario el costo de materiales y mano de obra.
- Si por algún motivo, se debe retirar la tapa de acceso a la cámara de combustión de la Caldera, asegúrese de que luego quede colocada nuevamente y fijada con los 2 tornillos.
- Por lo menos una vez al año hacer un control del funcionamiento del Sistema *MonoxiProtector*[®] de la Caldera. Para ello proceda así:
 - Desconecte totalmente el conducto de chimenea del cuello del sombrero interceptor de contracorrientes.
 - Tape totalmente dicho cuello con un trozo de chapa metálica.

- Encienda la Caldera, lleve el selector de temperatura a la posición máxima y haga circular agua mientras realiza la prueba.
- La Caldera debe apagarse totalmente **antes de transcurridos 3 minutos**. De no ser así, deberá reemplazarse el sensor del Sistema **MonoxiProtector**.® Para realizar dicho reemplazo siga estas instrucciones:
 - Retire el interceptor de contracorrientes y luego los tornillos que fijan el soporte del termostato de contacto a la tapa de la Caldera.
 - Luego, desmonte el termostato de contacto del soporte desenroscando los dos tornillos que lo fijan a éste.
 - Desenrosque la termocupla. Esto le permitirá desconectar el terminal de conexión del sensor.
 - Extraiga hacia arriba el conjunto, el cable de conexión y el termostato.
 - Coloque el nuevo sensor, y rearme todo el conjunto.
 - Para comprobar el correcto funcionamiento del nuevo sensor repita la operación de prueba antes detallada.
- En las zonas donde la temperatura desciende por debajo de los 0° C, de no utilizar la caldera, se recomienda vaciar todo el sistema.
- Se deberá controlar periódicamente que la válvula de alivio esté libre de depósitos y que no esté bloqueada.
- Para efectuar el drenado de agua caliente de la caldera retire la cubierta protectora (referencia 10 de la fig. 1) y utilice el grifo de purga ubicado en la parte inferior.



ESKABE S.A.

ISO 9001:2008 IRAM-RI 9000-365



OFICINA COMERCIAL

Dr. Nicolás Repetto 1545
(C1416CLI) C. A. de Buenos Aires
Tel.: (011) 4588 4200
Fax: (011) 4588 4218

**PLANTA INDUSTRIAL
MAR DEL PLATA**

Ruta Nacional 2 N° 323
(B7606IFD) Mar del Plata
Tel.: (0223) 478 8914
Fax: (0223) 478 1487

SERVICIO TÉCNICO

Tel.: (011) 4588 4200 int. 248
E-mail: serviciocliente@eskabe.com.ar

www.eskabe.com.ar

COD. MAT. 0219.01.47A