

ESKABE

ACQUAPIU

Manual de Instalación, Uso y Mantenimiento



H-1100



H-800



H-700 SV



H-700 SH



INSTITUTO DEL GAS ARGENTINO



Producto certificado
Instituto del Gas Argentino

INDUSTRIA ARGENTINA

UN PRODUCTO DE ESKABE S.A.

ENLOZADO INTERIOR
CERAMIC BLUE®



7 AÑOS DE
GARANTÍA
EXTENDIDA**

REGISTRANDO SU PRODUCTO EN
www.eskabe.com.ar

7 años en el tanque acumulador.
1 año en el resto de los componentes.

**Para acceder a la Garantía Extendida de 7 años y mantener su validez, deberá registrar su producto dentro de los 30 días de haber realizado la compra y realizar el Mantenimiento Anual Obligatorio con el SERVICIO TÉCNICO AUTORIZADO ESKABE, durante todo el período de la misma.



ADVERTENCIAS

La instalación deberá efectuarse por un instalador matriculado y en un todo de acuerdo con lo establecido en las Disposiciones y Normas Mínimas para la Ejecución de Instalaciones Domiciliarias de Gas.

IMPORTANTE

Para que la Garantía sea efectiva, deben respetarse todas las instrucciones para la instalación, uso y mantenimiento dadas en este manual.

IMPORTANTE

Para que la Garantía sea efectiva, se deben asentar los datos completos del Instalador Matriculado en el cuadro siguiente.

DATOS DEL INSTALADOR

Nombre y apellido:

Número de matrícula:

Fecha en que se realizó la instalación: /..... /.....

Potencias Nominales:

H-700 SH/SV: Gas Natural 19.000 Kcal/h Gas Licuado 17.500 Kcal/h

H-800: Gas Natural 21.000 Kcal/h Gas Licuado 19.000 Kcal/h

H-1100: Gas Natural 29.000 Kcal/h Gas Licuado 28.000 Kcal/h

Atención:

Este artefacto no podrá ser instalado en espacios para cocinar de ambientes únicos de departamentos u oficinas.

Modelos H-800 y H-1100

| | |
|---|---|
| CONDUCTO DE SALIDA DE GASES DE 125 mm (5") | ATENCIÓN : <ul style="list-style-type: none"> • Este artefacto debe ser instalado con conductos para la evacuación de gases de la combustión de \varnothing 125 mm(5"). • Su instalación debe ser realizada por un instalador matriculado. • Si se destina a REEMPLAZAR a otro artefacto INSTALADO, verifique previamente su COMPATIBILIDAD con el sistema de VENTILACIÓN EXISTENTE. • El cumplimiento de estas indicaciones y un periódico mantenimiento, evitarán RIESGOS PARA LA VIDA de los ocupantes de la vivienda. |
|---|---|

Modelos H-700 SH/SV

| | |
|---|---|
| CONDUCTO DE SALIDA DE GASES DE 102 mm (4") | ATENCIÓN : <ul style="list-style-type: none"> • Este artefacto debe ser instalado con conductos para la evacuación de gases de la combustión de \varnothing 102 mm(4"). • Su instalación debe ser realizada por un instalador matriculado. • Si se destina a REEMPLAZAR a otro artefacto INSTALADO, verifique previamente su COMPATIBILIDAD con el sistema de VENTILACIÓN EXISTENTE. • El cumplimiento de estas indicaciones y un periódico mantenimiento, evitarán RIESGOS PARA LA VIDA de los ocupantes de la vivienda. |
|---|---|

ESKABE

ACQUAPIU

Estimado/a cliente:

Gracias por elegir un producto de ESKABE S.A. Para obtener los máximos beneficios de su nuevo Termogenerador EskabeAcquapiú le recomendamos leer con detenimiento este manual.

IMPORTANTE

Conserve este manual, ya que contiene el Certificado de Garantía y los datos del Instalador Matriculado que realizó la instalación del artefacto (ver cuadro “Datos del Instalador” de la página anterior), elementos que, conjuntamente con la Factura de Compra, le serán requeridos por el Servicio Técnico Autorizado Eskabe ante cualquier intervención que se tenga que realizar durante el período de validez de la garantía.

CARACTERÍSTICAS DEL PRODUCTO

MÁXIMA PROVISIÓN DE AGUA CALIENTE

En el nuevo Termogenerador EskabeAcquapiú, encontrará el resultado final de investigaciones y desarrollo tecnológico, aplicados a este innovador equipo que le brindará agua caliente continuamente y en abundancia por muchos años.

Eskabe ha desarrollado este verdadero generador de agua caliente (U.S Patent N° 6.055.944) con la finalidad de obtener un artefacto que provea una cantidad de agua caliente imposible de lograr con los termotanques tradicionales cuando se hacen extracciones de agua durante un tiempo prolongado. Con este objetivo propuesto, se diseñó el Termogenerador Eskabe Acquapiú, cuya prestación supera ampliamente a la de los termotanques más utilizados.

MÁXIMA SEGURIDAD

El Termogenerador EskabeAcquapiú cuenta con 4 dispositivos de seguridad:

1 - Válvula de Seguridad:

La válvula de seguridad a termocupla cierra totalmente el paso de gas al artefacto, si, por alguna circunstancia, se apaga el piloto.

2 - MonoxiProtector®:

Este dispositivo adicional de seguridad tiene como misión evitar el ingreso de gases quemados al ambiente, ante posibles deficiencias de tiraje de la chimenea de la vivienda.

El dispositivo asegura que si, por cualquier circunstancia, hay un defecto en el tiraje de la chimenea, no se produzcan acumulaciones peligrosas de gases quemados (monóxido de carbono) en el ambiente.

3 - Válvula de Alivio:

Evita que se produzcan presiones anormales en el interior del tanque.

4- Termostato con Sensor de Temperatura Límite:

Apaga el artefacto en el caso que la temperatura del agua se eleve por encima de los límites normales.

SISTEMA MULTIGÁS

Este Termogenerador está preparado para funcionar con Gas Natural.

Si desea hacerlo funcionar con Gas Licuado, solicite SIN CARGO

el kit de conversión al Servicio Técnico Autorizado de su Localidad,

llamando al 0810-555-3752, a través de www.eskabe.com.ar o

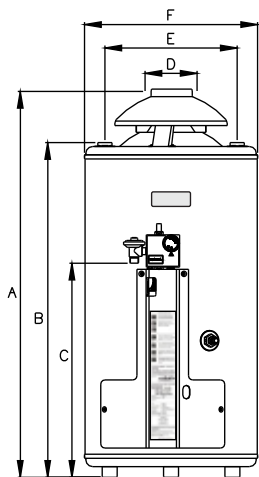
escaneando el siguiente QR :

Dicha conversión puede ser realizada por el gasista matriculado que instale el Termogenerador remitiéndose a las instrucciones que se dan en este manual y en el kit de conversión.

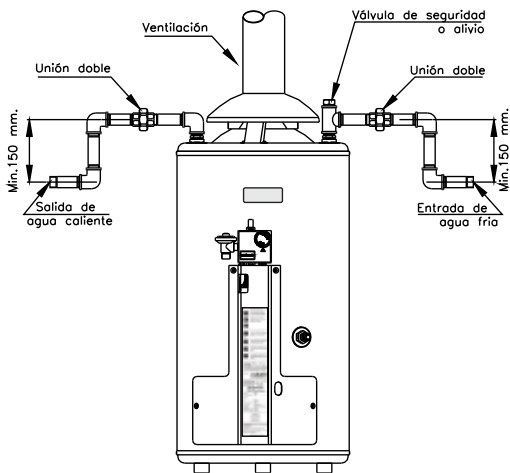


ESPECIFICACIONES TÉCNICAS

Dimensiones Generales



Esquema de Instalación



| | H-700 SH/SV | H-800 | H-1100 |
|--|--|--|--|
| Volumen de tanque | 40 litros | 52 litros | 76 litros |
| Potencia nominal | GN= 19.000 Kcal/h (22,1 kw) GL= 17.500 Kcal/h (20,4 kw) | GN= 21.000 Kcal/h (24,4 kw) GL= 19.000 Kcal/h (22,1 kw) | GN= 29.000 Kcal/h (33,7 kw) GL= 28.000 Kcal/h (32,5 kw) |
| Presión de entrada de gas ** | GN= 180 mm c.a. GL= 280 mm c.a. | GN= 180 mm c.a. GL= 280 mm c.a. | GN= 180 mm c.a. GL= 280 mm c.a. |
| Recuperación (Caudal de agua caliente con salto térmico de 20°C) | GN= 680 l/h GL= 656 l/h | GN= 760 l/h GL= 750 l/h | GN= 1100 l/h GL= 1080 l/h |
| Diámetro inyector quemador (mm) | GN= 1,10 GL= 0.70 | GN= 1,20 GL= 0.75 | GN= 1,55 GL= 0.90 |
| Diámetro inyector piloto (N°) | GN= 37 GL= 23 | GN= 37 GL= 23 | GN= 37 GL= 23 |
| A- Altura gabinete (incluido interceptor) | SV: 0,93 m SH: 0,96 m | 1,09 m | 1,43 m |
| B- Altura a la conexión de agua | 0,82 m | 0,95 m | 1,29 m |
| C- Altura a la conexión de gas | 0,52 m | 0,56 m | 0,63 m |
| D- Conexión de conducto de tiraje | 4" (102 mm) | 5" (127 mm) | 5" (127 mm) |
| E- Distancia entre ambas conexiones de agua | 0,32 m | 0,32 m | 0,32 m |
| F- Diámetro gabinete | 0,45 m | 0,45 m | 0,45 m |
| Peso total vacío (sin embalaje) | SV: 37,8 Kg SH: 38,4 Kg | 43 Kg | 56,4 Kg |
| Conexiones de entrada y salida de agua | 3/4" | 3/4" | 3/4" |
| Conexiones de entrada de gas | 1/2" | 1/2" | 1/2" |
| Presión máxima de entrada de agua | 45 m c.a. (4,5 bar) | 45 m c.a. (4,5 bar) | 45 m c.a. (4,5 bar) |

** la presión de suministro de gas debe ser verificada con el artefacto funcionando.



ATENCIÓN

- El MonoxiProtector® es un elemento de seguridad y, como tal, no debe ser puesto fuera de servicio bajo ninguna circunstancia. En el caso que se produzcan apagados del termotanque por la actuación del MonoxiProtector®, se debe inmediatamente solicitar la asistencia de un Instalador Matriculado para que verifique y corrija la causa de la deficiencia en el tiraje de la chimenea, que hace que este dispositivo de seguridad apague el artefacto. Es de destacar que esta situación no está cubierta por la garantía, ya que no se trata de un desperfecto del artefacto, sino que, por el contrario, el dispositivo está actuando correctamente y, con su intervención, está dando un aviso de que existe una anomalía en la chimenea que pone en serio riesgo la seguridad.
- Exija que las conexiones de entrada y salida de agua se realicen con caños y accesorios de 3/4" y también que la conexión de entrada de gas se haga con caños rígidos o flexibles de 1/2", aprobados por Enargas. **NO DEBEN UTILIZARSE CAÑOS DE MENOR DIÁMETRO.**
- Cerciórese que los conductos de evacuación de gases sean de 4" o 5" de diámetro, según el modelo, que sean llevados a los 4 vientos y sin tramos horizontales.
- El artefacto puede instalarse tanto apoyado en el piso como colgado de una pared. Para este último caso, se recomienda utilizar las ménsulas especiales para colgar termotanques de la pared y que pueden adquirirse en los comercios que venden artículos sanitarios.
- Compruebe que el ambiente en el que se va a instalar el artefacto cuente con las rejillas de ventilación permanente al exterior reglamentarias y que no se encuentren obstruidas.

IMPORTANTE - BOMBAS PRESURIZADORAS

- Si en el circuito sanitario existe un **sistema de presurización** de tipo constante, con **válvula de retención** incorporada, se debe tener en cuenta la necesidad de permitir el retroceso de agua que se produce en los termotanques a causa del incremento del volumen del agua, por la elevación de temperatura. En estos casos, debe disponerse en la instalación de un **vaso de expansión** cerrado, que permita compensar la expansión generada.
- Debe utilizarse un **vaso de expansión para agua sanitaria** en una derivación de la cañería ubicada entre la llave de paso y la entrada de agua del termotanque. Dicho tanque de expansión deberá ser de una capacidad mínima como se detalla a continuación: **H-700, 2,5 litros - H-800, 3 litros - H-1100, 4,5 litros.**
- Si no se utiliza dicho vaso de expansión, la presión superará el reglaje de la válvula de alivio, que para seguridad tiene el termotanque, que producirá un indeseable y frecuente goteo.
- Por otra parte, se debe tener en cuenta que, para obtener una ilimitada provisión de agua caliente, el caudal de agua entregado por la bomba, debe guardar relación con la capacidad de calentamiento del termotanque. Para obtener una temperatura de agua mezcla de 40°C, con una temperatura de entrada de agua de 10°C, no se deberán exceder los siguientes caudales: **H-700 7,5 litros/minuto - H-800 8,5 litros/minuto - H-1100 12,5 litros/minuto.**

- **USE SOLAMENTE LA VÁLVULA DE ALIVIO PROVISTA POR EL FABRICANTE.**
- **En el caso que la presión de agua exceda los 0.45 Mpa (4.5 bar), será necesario colocar en la entrada de agua domiciliaria una válvula reductora de presión que la disminuya por debajo de 0.45 Mpa (4.5 bar).**

- **AGUAS DURAS:** Se consideran zonas de aguas duras, aquellas donde el contenido de minerales (calcio, magnesio, etc.), supere los 200 mg/l (200 ppm). En estas instalaciones, se sugiere tratar el agua, previamente, con un sistema ablandador y mantener una temperatura de calentamiento media para minimizar la formación de incrustaciones calcáreas (sarro) en el tanque acumulador. Ver sección Mantenimiento.

PARA EL USUARIO

IMPORTANTE - REGULACIÓN DE TEMPERATURA:

La temperatura del agua caliente almacenada en el termotanque puede seleccionarse a través del dial de regulación del termostato entre un mínimo de aproximadamente 35 °C y un máximo de aproximadamente 70 °C. Las posiciones intermedias proveen temperaturas proporcionalmente intermedias.

A los efectos de elegir la temperatura a que va a regular el agua contenida en su termotanque son de utilidad las siguientes consideraciones:

- Temperaturas más bajas resultan en menores pérdidas de energía por mantenimiento del calor (o sea: menor consumo de energía) y menores riesgos de escaldaduras o quemaduras.
- Temperaturas más altas resultan en mayor disponibilidad de agua caliente por mezcla con agua fría y menores riesgos de contaminación del agua con Legionella.

NOTA: La Legionella es una bacteria que puede estar contenida en el agua corriente y que prolifera en ambientes entre 30 °C y 45 °C y resiste a los antisépticos habituales (cloro) pero que muere por encima de los 60 °C. Afortunadamente la Legionella no es frecuente en nuestra región. No obstante, a los efectos de prevenir su aparición se recomienda elevar la temperatura del agua caliente una vez al mes hasta el máximo, y mantenerla allí de dos a tres horas. Esta corta exposición a altas temperaturas será suficiente para eliminar el riesgo de proliferación de la bacteria.

ENCENDIDO



Abra la llave de paso de gas.
Gire la perilla del termostato desde la posición ● hasta ◐.



Mantenga presionado el pulsador superior y, simultáneamente, accione el botón de encendido.



Una vez encendido el piloto, mantenga presionado el pulsador superior unos 20 segundos. Luego suéltelo y verifique que la llama permanezca encendida.

20"



Gire la perilla del termostato para seleccionar la temperatura deseada.



En zonas de "aguas duras" se aconseja no pasar del penúltimo punto.



Para apagar totalmente, gire la perilla del termostato, hasta la posición ● y cierre la llave de paso de gas.

Este equipo cuenta con un dispositivo de seguridad que actúa ante un eventual sobrecalentamiento del agua produciendo un firme bloqueo del pasaje de gas al equipo apagándolo completamente. Sólo luego de transcurrido algunos minutos podrá re-encenderlo.

Importante: Si por cualquier circunstancia se tiene que cerrar la llave de paso de agua fría del artefacto, o la general de la vivienda, debe apagarse previamente el Termotanque.

PARA EL INSTALADOR

UBICACIÓN

- Deben seguirse las disposiciones de ENARGAS que rigen para calentadores de agua por acumulación y artefactos de más de 10.000 Kcal/h.
- El artefacto puede instalarse tanto apoyado en el piso como colgado de una pared.

SUMINISTRO DE AGUA

- El Termogenerador debe abastecerse desde un tanque de reserva, ya sea elevado o cisterna. El abastecimiento en forma directa de la red de agua potable, anula el amparo de la garantía.

CONEXIONES DE AGUA

- La entrada de agua del termo tanque está a la derecha (mirando desde el frente) y cuenta con un tubo de polipropileno en su interior. En una instalación existente, en la cual el agua fría está a la izquierda, podrá invertirse el ingreso de agua hacia ese lado, cambiando la ubicación del tubo de polipropileno.
- Las conexiones de entrada y salida de agua deben hacerse con caños y accesorios de 3/4". **NO DEBEN UTILIZARSE CAÑOS DE MENOR DIÁMETRO.**
- La llave de paso a la entrada del artefacto debe ser del tipo esclusa o esférica.
- Es recomendable hacer una "trampa de calor" a la entrada de agua fría y a la salida del agua caliente dirigiendo la cañería hacia abajo, como mínimo, unos 15 cm.
- La válvula de alivio provista con el artefacto debe ser colocada en la cañería de entrada del agua fría, pero un poco retirada del artefacto. Esta válvula sale regulada de fábrica y por ningún motivo debe alterarse su calibración. **La alteración de su calibración anula el amparo de la garantía.**
- Para evitar la eventual corrosión del tanque, que se pudiera producir por corrientes eléctricas parásitas (que suelen circular por las cañerías metálicas de agua), se debe intercalar por lo menos algún accesorio de polipropileno (un codo o un niple), tanto en la conexión de entrada como en la de salida de agua, de modo que el artefacto quede eléctricamente aislado del resto de la instalación. La comprobación de que no se ha tomado esta precaución, deja sin efecto la garantía que cubre al tanque.

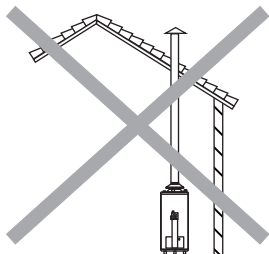
CONEXIÓN DE GAS

La conexión de gas hasta la válvula del termo tanque debe realizarse con cañería rígida o flexible, aprobada por Enargas, de 1/2". **NO DEBEN UTILIZARSE CAÑOS DE MENOR DIÁMETRO.**

CONDUCTOS DE VENTILACIÓN (CHIMENEA VERTICAL) PARA LOS MODELOS H-700 SV, H-800 y H-1100.

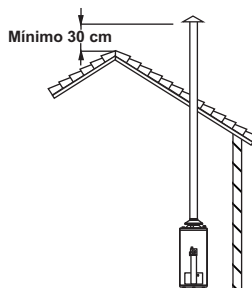
- Antes de colocar el interceptor de contracorrientes, verifique que los deflectores estén colocados dentro de los 4 tubos intercambiadores de calor.
- Estando el interceptor en su posición, conecte los conductos de evacuación de gases de 4" (102 mm) o 5" (125 mm) de diámetro, según el modelo, al cuello del interceptor. **NO UTILICE CONDUCTOS DE MENOR DIÁMETRO EN TODA SU EXTENSIÓN.**
- Evite hacer tramos horizontales o codos a 90°. Cuando tenga que hacer desvíos con estos conductos, utilice curvas a 45° (ver figuras en página siguiente).
- Siempre lleve la CHIMENEA A LOS CUATRO VIENTOS, recuerde que este es un artefacto de más de 10.000 Kcal/h.
- Remate la chimenea con un sombrerete autorizado por ENARGAS.

INCORRECTO

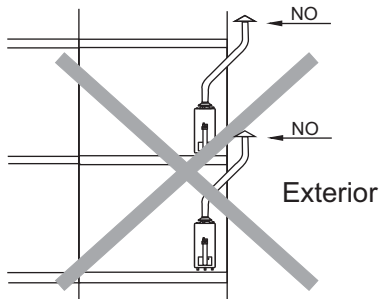


El sombrerete no está llevado los cuatro vientos. (No sobrepasa a la parte mas alta de la edificación).

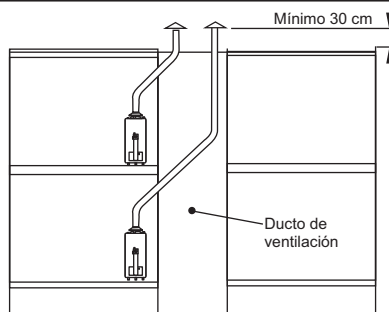
CORRECTO



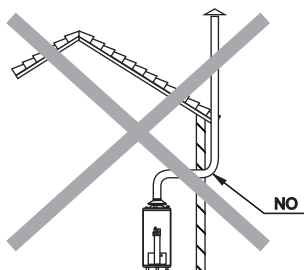
El sombrerete sobrepasa como mínimo 30 cm. a la parte más alta de la edificación.



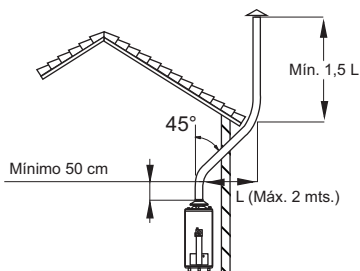
En un edificio de departamentos, los conductos no son llevados a los cuatro vientos.



En un edificio de departamentos, los conductos son llevados individualmente, a través de un ducto de ventilación a los cuatro vientos.



Cambio de dirección con un tramo horizontal.



Cambio de dirección con curvas a 45° como mínimo.

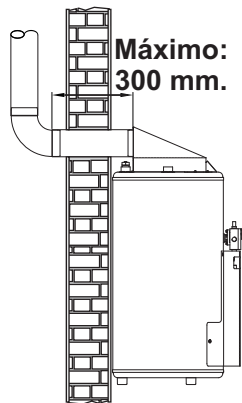
INSTRUCCIONES ADICIONALES PARA LA INSTALACIÓN DEL MODELO H-700 SH (CON SALIDA HORIZONTAL)

CONDUCTOS DE VENTILACIÓN (CHIMENEA HORIZONTAL)

El modelo **H-700 SH** (con **Salida Horizontal** hacia la chimenea) **es especialmente indicado para instalarlo colgado de una pared en departamentos de propiedad horizontal, generalmente para reemplazar a un calefón.** En ese caso, se deberá utilizar el conducto de evacuación de gases (chimenea) existente, por lo que este modelo permite su ubicación en el lugar en que se encontraba el calefón (frecuentemente por encima de una mesada).

Es importante notar que este modelo permite conectar la salida de gases del artefacto directamente con un conducto horizontal de 4" (102 mm) y una **longitud máxima de 300 mm**, para luego continuar con un codo y un conducto vertical que se lleva hasta los 4 vientos (ver figura).

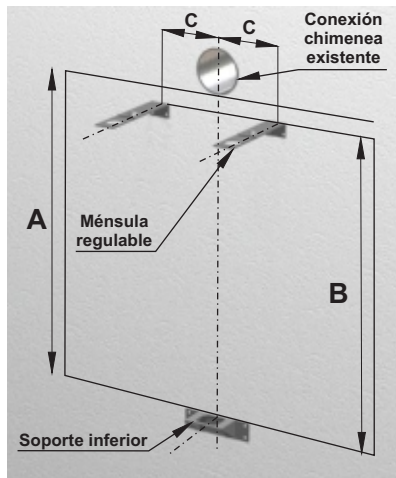
Remate la chimenea con un sombrerete autorizado por ENARGAS.



MONTAJE EN PARED Y CONEXIÓN DE CHIMENEA

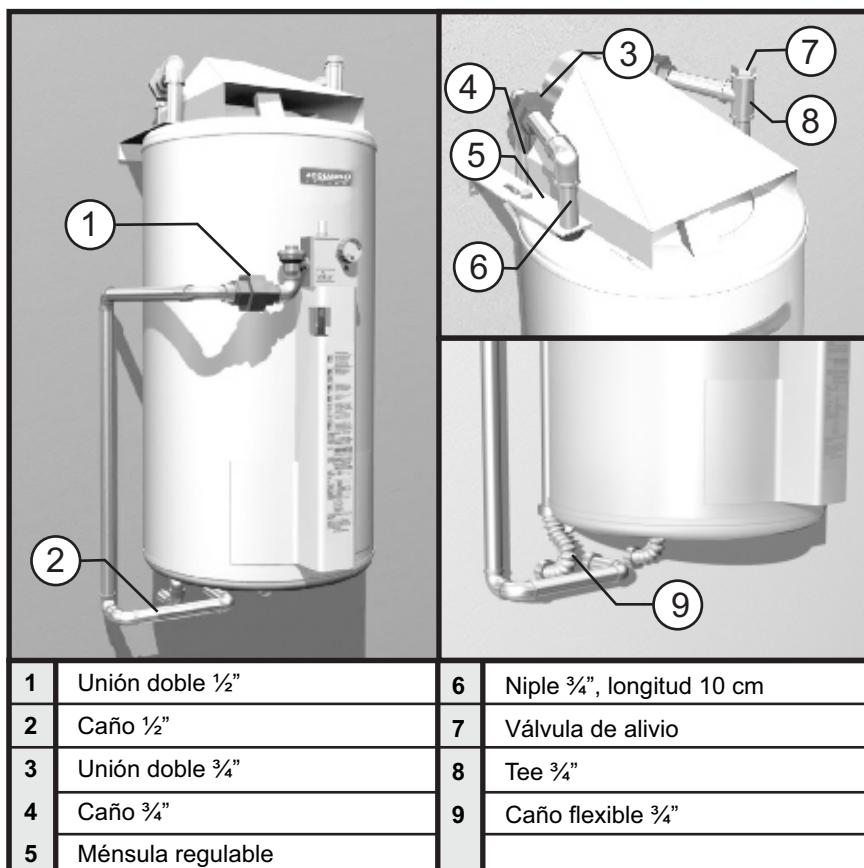
Se indican a continuación, a modo de ejemplo, los pasos a seguir para colgar el **H-700 SH** en una pared y hacer que la altura de su salida de gases horizontal coincida con la altura en que se encuentra el conducto de la chimenea ya existente en la parte superior de la pared (ver figura):

1. Utilice un conjunto de soporte inferior y dos ménsulas regulables, que podrá adquirir en comercios del rubro sanitario, ferreterías o grandes tiendas de retail.
2. Mida con exactitud la altura **A = 828 mm** desde la **parte inferior del conducto** de la chimenea existente hasta donde quedará apoyado el termostato sobre el soporte inferior.
3. Ubique el soporte inferior haciendo coincidir su cara horizontal con la altura **A** anteriormente medida. Marque en la pared la ubicación de los orificios previstos para sujetar el soporte.
4. Perfore la pared, inserte los tarugos y amure el soporte con los tornillos.



5. Desde la cara horizontal del soporte inferior, mida la altura **B = 795 mm** y marque una línea horizontal a esa altura. Trace una línea vertical desde el centro del conducto de la chimenea existente hasta la línea horizontal antes trazada. Desde el punto de intersección de la línea vertical con la horizontal, mida la distancia **C = 159 mm** hacia ambos lados y marque donde se ubicarán **los centros** de las ménsulas.
6. Ubique las ménsulas haciendo coincidir sus centros con las marcas antes realizadas y marque en la pared la posición de los orificios previstos para sujetarlas.

7. Perfore la pared, inserte los tarugos y amure las ménsulas con los tornillos.
8. Enrosque con sellador **un niple de 3/4" x 10 cm de longitud** en la cupla de entrada de agua del termotanque y otro en la de salida.
9. Cuelgue el termotanque haciendo que su pata trasera se inserte en el orificio del soporte y haga que los nipples de 3/4" se inserten en el orificio la parte regulable de cada ménsula.
10. Regule las ménsulas para que el termotanque quede paralelo a la pared y ajuste las tuercas correspondientes.
11. Tome el sombrero interceptor de contracorrientes y ubíquelo en la parte superior enganchándolo primero en las 2 uñas traseras de la tapa del gabinete y luego fíjelo en posición con los 2 tornillos provistos. Mida la distancia que queda entre el fondo del cuello de 4" del sombrero hasta el conducto de la chimenea existente. Con dicha medida podrá determinar con qué longitud deberá cortar un tramo de caño de chapa galvanizada de 4" para completar la conexión.
12. Una vez cortado el caño, desenrosque los tornillos de fijación del sombrero y deslicelo hacia adelante para poder acoplarle el tramo de caño de 4". Luego, vuelva a enganchar el sombrero en las 2 uñas traseras y fíjelo en posición con los 2 tornillos.
13. Si lo desea, puede retirar las 2 patas delanteras. Para esto, **desenrosque primero el tornillo de una sola de ellas, retire la pata y vuelva a ajustar el tornillo.** Luego, repita el procedimiento con la segunda pata.



CONEXIONES DE AGUA Y GAS - H-700 SH

En las figuras de la página anterior se muestra un ejemplo de las conexiones de agua y de gas del modelo H-700 SH para el caso de reemplazar un calefón.

Como se podrá observar, se trata de llevar los caños de agua entre las ménsulas y el gabinete para hacerlos menos visibles.

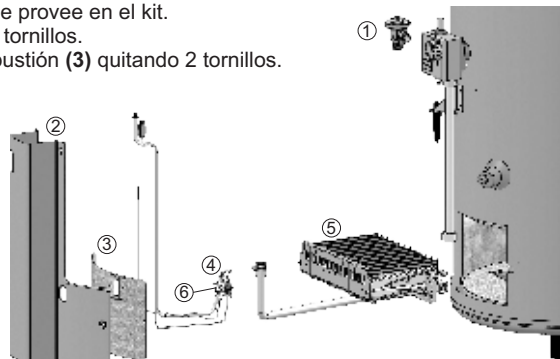
CONVERSIÓN DE GAS NATURAL A GAS LICUADO

Para convertir a GAS LICUADO, solicite **SIN CARGO** el kit de conversión al Servicio Técnico Autorizado de su Localidad, llamando al 0810-555-3752, a través de www.eskabe.com.ar o escaneando el siguiente QR:



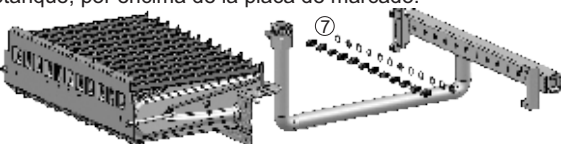
Instrucciones de Conversión

- Retire el Regulador de Presión (1) ubicado a la izquierda del termostato y enrosque en su lugar el buje de reducción H1/2"- M3/8" que se provee en el kit.
- Retire el Panel Frontal (2), quitando 4 tornillos.
- Retire la Tapa de la Cámara de Combustión (3) quitando 2 tornillos.
- Retire el Conjunto Piloto (4), quitando 2 tornillos que lo sujetan al conjunto de quemadores. Desconectando el Caño de Aluminio, la Termocupla desde el termostato y cable encendido.
- Desconecte el caño de alimentación al barral del quemador, del caño de bajada desde el termostato (obsérvese que esta conexión cuenta con un O-ring).
- Retire el conjunto de quemadores (5), desenganchándolo de los soportes traseros. Para ello, gírelo 90° hacia la derecha y extraiga el conjunto levantando el lado derecho para que pase por la abertura, en diagonal.
- Retire los 4 tornillos que fijan el barral al conjunto de quemadores.
- Retire el inyector del piloto (6), y reemplácelo por el Inyector Piloto GL N° 23.
- Retire los doce inyectores Quemador (7) con sus arandelas-sello del barral y reemplácelos por los Inyectores Quemador GL: H-700 N° 070, H-800 N° 075 y H-1100 N° 090. Utilice las arandelas-sello provistas.
- Rearme el quemador y colóquelo en los correspondientes soportes dentro de la cámara de combustión y fíjelo al caño de bajada de gas del termostato. Asegúrese de que esté colocado el O-ring correspondiente.
- Fije el conjunto piloto al quemador y reconecte el caño de aluminio, la termocupla y el cable encendido.
- Verifique que no existan pérdidas de gas en todas las conexiones, usando agua jabonosa.
- Coloque la tapa de la cámara y el panel frontal, con sus correspondientes tornillos.
- En el autoadhesivo adjunto "Convertido a GAS LICUADO", asiente su nombre y apellido, su número de Gasista Matriculado y la fecha en que se realiza la conversión. Luego, pegue dicho autoadhesivo en el frente del termostato, por encima de la placa de marcado.



Importante:

Esta operación deberá ser realizada por un GASISTA MATRICULADO y su costo no está cubierto por la Garantía.



MANTENIMIENTO

IMPORTANTE

Todo trabajo de mantenimiento no está cubierto por la garantía y su costo corre por cuenta del Usuario.

- **Importante:** Si por cualquier circunstancia se tiene que cerrar la llave de paso de agua fría del artefacto, o la general de la vivienda, debe apagarse previamente el Termotanque.

PURGA MENSUAL:

- Una vez por mes, se deberán extraer unos 20 litros de agua por el grifo de purga para evitar la acumulación de lodos o depósitos de sarro en el fondo del tanque.

Nota: En zonas de aguas duras aumentar la frecuencia y la cantidad de agua a extraer.

LIMPIEZA:

- Para la limpieza del gabinete utilice un paño con agua jabonosa. No use detergentes abrasivos ni solventes.

MANTENIMIENTO ANUAL:

- El artefacto está provisto de un ánodo de magnesio (de 20,8 mm de diámetro y una longitud neta de 480 mm para el modelo H-700, 585 mm para el modelo H-800 y 795 mm para el modelo H-1100) para prevenir la corrosión catódica y prolongar la vida útil del tanque. Dicho ánodo se va consumiendo progresivamente con el tiempo para proteger el tanque, minimizando o eliminando su corrosión. Por tal motivo, **para mantener la validez de la Garantía, deberá ser revisado por lo menos una vez al año por el SERVICIO TÉCNICO AUTORIZADO ESKABE** y reemplazado, de ser necesario, cuando se compruebe que el alma central de acero del ánodo queda expuesta en cualquiera de los dos extremos del ánodo en una longitud mayor de 12 cm o cuando en gran parte de su longitud el diámetro del ánodo es menor de 10 mm. **El incumplimiento de éste mantenimiento anula el amparo de la garantía.**

Los trabajos de mantenimiento no están cubiertos por la garantía y sus costos corren por cuenta del Usuario.

- La válvula de alivio debe controlarse por lo menos una vez al año para asegurarse que no haya depósitos de sarro en su asiento de goma que puedan alterar su normal funcionamiento.
- Revise el sistema de ventilación, verifique el estado de los caños del tiraje y el sombrerete.
- Verifique el funcionamiento del quemador principal y del piloto y de ser necesario realice una limpieza de los mismos.

ATENCIÓN: Siempre que se retire la tapa de acceso a la cámara de combustión, asegúrese de que luego quede colocada nuevamente y fijada con los 2 tornillos.

Listado de SERVICIOS TÉCNICOS AUTORIZADOS ESKABE disponible en:

www.eskabe.com.ar

0810-555-3752



MANTENIMIENTO

SISTEMA MONOXIPROTECTOR®

Por lo menos una vez al año hacer un control del funcionamiento del Sistema MonoxiProtector®.

Procedimiento:

- Desconecte totalmente el conducto de la chimenea del sombrero interceptor de contracorrientes.
- Tape totalmente el cuello con un trozo de chapa metálica.
- Encienda el termotanque, lleve el selector de temperatura a la posición máxima y haga circular agua mientras realiza la prueba.
- El termotanque debe apagarse totalmente antes de transcurridos 3 minutos. De no ser así, deberá reemplazarse el sensor del Sistema MonoxiProtector®.
- Para realizar el reemplazo, recurra al SERVICIO TÉCNICO AUTORIZADO ESKABE.

EFICIENCIA ENERGÉTICA Gas Licuado



ESKABE S. A.

Certificado de Garantía

En su carácter de fabricante, **Eskabe S.A.**, empresa con domicilio en Calle 81 (ex Pilar) N° 1456, San Martín, Prov. de Bs. As., garantiza por el término de **(7) siete años**, a partir de la fecha de compra que consta en la factura otorgada por el comercio donde se efectuó la misma y previo registro de la adquisición del producto, a través de la página Web de Eskabe S.A según se indica en este manual de instrucciones o comunicándose telefónicamente a los números de contacto indicados en el mismo, el tanque acumulador de agua, contra daños producidos por corrosión, tales como perforaciones o pérdidas de agua y garantiza por el término de **(1) un año**, a partir de la misma fecha, el resto de los componentes y elementos del artefacto, que según nuestro examen técnico, hubiesen resultado imperfectos, así como también, el cambio del artefacto completo cuando resultare inutilizado por la influencia de las piezas o elementos defectuosos.

Todas las especificaciones técnicas y/o condiciones de instalación, uso y mantenimiento del artefacto se encuentran debidamente detalladas en el "Manual de Instalación, Uso y Mantenimiento" que se entrega junto con la presente Garantía y que forma parte integrante de la misma.

Para la validez de la presente Garantía, es imprescindible la presentación de la **Factura de Compra** y los **Datos del Instalador** completos (registrados en la contratapa del "Manual de Instalación, Uso y Mantenimiento") del gasista matriculado que realizó la instalación.

Esta Garantía sólo es válida dentro del territorio de la República Argentina.

Toda intervención del Servicio Técnico Autorizado Eskabe, realizada a pedido del comprador dentro del plazo de esta Garantía, que no fuera motivada por falla o defecto alguno cubierto por este Certificado de Garantía, deberá ser abonada indefectiblemente por el interesado.

Esta GARANTÍA caducará en forma total, automática y definitiva cuando:

- El artefacto o alguna de sus piezas hayan sido cambiadas, intervenidas, reparadas o intentadas reparar, por personas ajenas a nuestra empresa.
- Se hayan modificado los diámetros de los orificios de los inyectores o la presión de alimentación de gas a los quemadores o utilizado combustibles distintos a los especificados para cada artefacto.
- Se presenten alteraciones en el gabinete o cualquier otra pieza o elemento componente del artefacto, producidas por excesos de temperatura provocadas por presiones de gas excesivas o una instalación incorrecta.
- El artefacto haya sido utilizado para otros fines que no sean el específico para el cual fue diseñado.
- El artefacto no haya sido instalado por un instalador matriculado y en un todo de acuerdo con lo establecido en las Disposiciones y normas Mínimas para Ejecución de Instalaciones domiciliarias de Gas.
- Si no se han realizado las operaciones de mantenimiento periódico y la revisión anual del ánodo de magnesio por el SERVICIO TÉCNICO AUTORIZADO ESKABE, según lo indicado en la sección MANTENIMIENTO.

Esta GARANTÍA se interrumpe provisionalmente en caso que:

- Se comprobare que el artefacto se encuentra instalado defectuosamente, aún cuando la instalación haya sido realizada por un gasista matriculado, contrariando las instrucciones dadas en el "Manual de Instalación, Uso y Mantenimiento" o Normas y/o Disposiciones vigentes.
- Se comprobare que existe presión inadecuada en el sistema de alimentación de gas siendo la presión nominal para gas licuado de 280 mm c.a., tolerándose una mínima de 210 mm c.a. y una máxima de 330 mm c.a., en tanto que, para gas natural, la presión nominal es de 180 mm.c.a. y las presiones mínimas y máximas aplicables serán de 160 y 200 mm c.a. respectivamente.
- Las causas enumeradas anteriormente pueden poner en peligro la integridad de las personas o producir daños a los bienes materiales, por lo tanto se interrumpirá la Garantía del artefacto hasta que el usuario solucione las anomalías detectadas. Una vez solucionada la anomalía que causó la suspensión de la Garantía, ésta volverá a tener vigencia hasta el cumplimiento del período garantizado, dejándose expresamente aclarado que, en ningún caso, se adicionará el tiempo en que la Garantía estuvo suspendida al plazo original de (1) uno o (5) cinco años, según corresponda, a contarse desde la fecha de compra del artefacto. La garantía caducará automática y definitivamente en caso que la anomalía generadora de la suspensión permaneciera sin solución al cumplirse los plazos garantizados a contarse desde la compra del artefacto.

TENER PRESENTE QUE: Con referencia al amparo que ofrece la presente Garantía, se deja expresamente aclarado que es exclusiva decisión de Eskabe S.A. efectuar la reparación o reposición de los elementos defectuosos en el lugar donde se encuentre instalado el artefacto o en nuestras instalaciones del Servicio Técnico Autorizado.

Esta Garantía queda limitada única y exclusivamente a lo aquí expresado, no estando autorizada persona física o jurídica alguna, cualquiera sea el carácter que invoque, a asumir en nombre o representación de Eskabe S.A. obligaciones de ninguna naturaleza relacionadas directa o indirectamente con la presente Garantía y/o con el producto adquirido.

Eskabe S.A. no asume responsabilidad alguna por los daños directos o indirectos que pudiera sufrir el adquirente, el usuario o cualquier otro tercero como consecuencia de la incorrecta utilización o el uso del presente equipo en desobediencia a las instrucciones y condiciones de instalación, uso y mantenimiento detalladas en el Manual que se acompaña.

Esta Garantía no incluye:

- a) Los servicios de puesta en marcha del equipo y/o verificación de la instalación, ya que todo ello se encuentra completamente detallado en el Manual provisto con cada artefacto.
- b) Reposición de faltantes, reparación de equipos que hayan sufrido abolladuras, rayaduras, etc. con posterioridad a la entrega de los mismos por parte de nuestra empresa.
- c) Trabajos de mantenimiento (limpieza de pilotos, quemadores, etc).
- d) Todo trabajo o falla ocasionada por la formación de incrustaciones calcáreas ocasionadas por aguas duras.
- e) Las conversiones de un tipo de gas a otro.

SR. USUARIO RECUERDE QUE:

El Manual de Instalación, Uso y Mantenimiento que se entrega con la presente Garantía forma parte integrante de la misma y que ambos documentos deben ser conservados para una correcta utilización y conservación del artefacto.

Ud. podrá conseguir repuestos originales de su producto Eskabe en el SERVICIO TÉCNICO AUTORIZADO ESKABE más cercano a su localidad.

En caso de requerir un servicio durante el periodo de Garantía de su equipo, diríjase al SERVICIO TÉCNICO AUTORIZADO más próximo a su domicilio, el cual le brindará el mismo en un plazo máximo de 15 días. En caso que la reparación así lo exigiese, el traslado de su equipo estará a cargo del SERVICIO TÉCNICO AUTORIZADO ESKABE.

El listado actualizado de los SERVICIOS TÉCNICOS AUTORIZADOS ESKABE podrá encontrarlo en:

www.eskabe.com.ar o llamando al 0810-555-3752,



también escaneando el siguiente código QR:

ESKABE

**PLANTA INDUSTRIAL SAN MARTÍN
ADMINISTRACIÓN CENTRAL**

Calle 81 (ex Pilar) N° 1456 (B1650HQF)
San Martín – Prov. de Bs. As.
Tel.: (011) 4724-8800 (líneas rotativas)

PLANTA INDUSTRIAL MAR DEL PLATA

Av. Monseñor Zabala (Ruta 2) N° 323 (B7606IFD)
Mar del Plata – Prov. de Bs. As.

www.eskabe.com.ar

ISO 9001

ESKABE S.A., empresa con sistema de gestión
de la calidad certificado según norma
ISO 9001:2015 por IRAM RI 9000-365

ESKABE S.A.

ISO 9001:2015 IRAM-RI 9000-365

**PLANTA INDUSTRIAL SAN MARTÍN
ADMINISTRACIÓN CENTRAL**

**Calle 81 (ex Pilar) N° 1456
(B1650HQF) San Martín – Prov. de Bs. As.
Tel.: (011) 4724-8800 (líneas rotativas)**

PLANTA INDUSTRIAL MAR DEL PLATA

**Av. Monseñor Zabala (Ruta 2) N° 323
(B7606IFD) Mar del Plata – Prov. de Bs. As.**

Listado de **SERVICIOS TÉCNICOS
AUTORIZADOS ESKABE**
disponible en:

www.eskabe.com.ar

0810-555-3752

