

Esta GARANTÍA se interrumpe provisionalmente en caso que:

- Se comprueba que el artefacto se encuentra instalado defectuosamente o es utilizado, contrariando las instrucciones dadas en el "Manual de Instalación y Uso" o Normas y/o Disposiciones vigentes.
- Se comprueba que el artefacto está conectado a una inadecuada instalación eléctrica.
- Las causas enumeradas anteriormente pueden poner en peligro la integridad de las personas o producir daños a los bienes materiales, por lo tanto se interrumpirá la Garantía del artefacto hasta que el usuario solucione las anomalías detectadas. Una vez solucionada la anomalía que causó la suspensión de la Garantía, ésta volverá a tener vigencia hasta el cumplimiento del período garantizado, dejándose expresamente aclarado que, en ningún caso, se adicionará el tiempo en que la Garantía estuvo suspendida al plazo original de 1 año a contarse desde la fecha de compra del artefacto. La garantía caducará automática y definitivamente en caso que la anomalía generadora de la suspensión permaneciera sin solución al cumplirse el año garantizado a contarse desde la compra del artefacto.

**TENER PRESENTE QUE:** Con referencia al amparo que ofrece la presente Garantía, se deja expresamente aclarado que es exclusiva decisión de Eskabe S.A. efectuar la reparación o reposición de los elementos defectuosos en el lugar donde se encuentre instalado el artefacto o en nuestras instalaciones del Servicio Técnico.

Esta Garantía queda limitada única y exclusivamente a lo aquí expresado, no estando autorizada persona física o jurídica alguna, cualquiera sea el carácter que invoque, a asumir en nombre o representación de Eskabe S.A. obligaciones de ninguna naturaleza relacionadas directa o indirectamente con la presente Garantía y/o con el producto adquirido.

**Eskabe S.A. no asume responsabilidad alguna por los daños directos o indirectos que pudiera sufrir el adquirente, el usuario o cualquier otro tercero como consecuencia de la incorrecta utilización o el uso del presente equipo en desobediencia a las instrucciones y condiciones de instalación, y uso detalladas en el Manual que se acompaña.**

**Esta Garantía no incluye:**

- Los servicios de puesta en marcha del equipo y/o verificación de la instalación, ya que todo ello se encuentra completamente detallado en el Manual provisto con cada artefacto.
- La reparación de equipos que hayan sufrido abolladuras, rayaduras, etc. con posterioridad a la entrega de los mismos por parte de nuestra empresa.

**SR. USUARIO RECUERDE QUE:**

El Manual de Instalación y Uso que se entrega con la presente Garantía forma parte integrante de la misma y que ambos documentos deben ser conservados para una correcta utilización y conservación del artefacto.

Ud. podrá conseguir repuestos originales de su producto Eskabe en el **SERVICIO TÉCNICO OFICIAL ESKABE** de cada localidad, cuya lista se adjunta con el Manual de Instalación y Uso provisto con su equipo.

En caso de requerir un servicio durante el período de Garantía de su equipo, diríjase al **SERVICIO TÉCNICO OFICIAL** más próximo a su domicilio, el cual le brindará el mismo en un plazo máximo de 15 días. En caso que la reparación así lo exigiese, el traslado de su equipo estará a cargo del **SERVICIO TÉCNICO OFICIAL ESKABE**.

**El listado de los SERVICIOS TÉCNICOS AUTORIZADOS ESKABE podrá encontrarlos en:**

[www.eskabe.com.ar](http://www.eskabe.com.ar) o llamando al 0810-555-3752,

también escaneando el siguiente código QR:



COD. MAT.: 0219.05.32

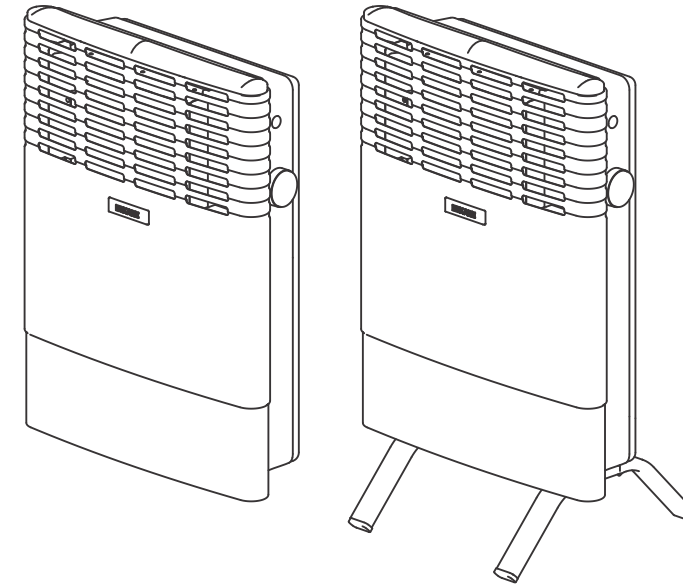


Calefactor

# ESKABE

## Turbo-ELECTRIC 2000 W

para colgar en la pared o apoyar en el piso



**ESKABE S.A.**

ISO 9001:2015 IRAM-RI 9000-365



**PLANTA INDUSTRIAL  
SAN MARTÍN - ADM. CENTRAL**

Calle 81 (ex Pilar) N° 1456  
(B1650HQF) San Martín  
Prov. de Bs. As.  
Tel.: (011) 4724-8800 (líneas rotativas)

**PLANTA INDUSTRIAL MAR DEL PLATA**

Av. Monseñor Zabala (Ruta 2) N° 323  
(B7606IFD) Mar del Plata  
Prov. de Bs. As.

Listado de SERVICIOS TÉCNICOS  
AUTORIZADOS ESKABE  
disponible en:  
[www.eskabe.com.ar](http://www.eskabe.com.ar)

0810-555-3752



## Manual de Instalación y Uso

Modelo: EE 2T

Potencia	2000 W
Ancho	385 mm
Altura	520 mm
Altura con Soportes	625 mm
Profundidad	145 mm
Tensión de alimentación eléctrica	220 Vca
Intensidad	9,1 A
Frecuencia	50 Hz

UN PRODUCTO DE ESKABE S.A.



BV - 850

## Calefactor Eléctrico

**ESKABE**  
Turbo-ELECTRIC 2000 W

Para obtener los máximos beneficios de su nuevo **Calefactor Eléctrico Eskabe**, le recomendamos leer con detenimiento este manual.

### IMPORTANTE

**Conservar este manual, ya que contiene el Certificado de Garantía que, conjuntamente con la Factura de Compra, le serán requeridos por el Servicio Técnico Autorizado Eskabe ante cualquier intervención que se tenga que realizar durante el período de validez de la garantía.**

## CARACTERÍSTICAS DEL PRODUCTO

### BRINDA CALIDEZ A SU HOGAR DE FORMA RÁPIDA Y UNIFORME

Este Calefactor difunde su calidez en el ambiente por convección. Con su forzador de aire, lo hace de una manera suave creando un clima agradable para las personas, distribuyendo el calor en forma rápida y pareja en todo el ambiente.

Sus dos niveles de potencia lo hacen versátil y adaptable a cada uso y necesidad, con un mínimo mantenimiento.

### MAYOR SEGURIDAD

Al ser un calefactor por convección con forzador, las temperaturas de la superficie del gabinete son menores que en otros calefactores. Su dispositivo de protección térmico, protege ante eventuales sobrecalentamientos.

La seguridad eléctrica está garantizada por las certificaciones obtenidas al cumplir su diseño, fabricación y control de calidad con las estrictas normas nacionales e internacionales vigentes.

### MUY FÁCIL INSTALACIÓN. HÁGALA USTED MISMO

El Calefactor viene totalmente ensamblado de fábrica y listo para colgar en una pared en unos pocos y simples pasos.

También puede utilizarse como calefactor de pie y se provee con los soportes de apoyo para este fin (ver Montaje de Soportes de Apoyo).

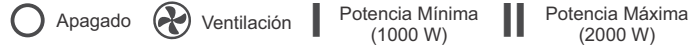
## ADVERTENCIAS

- **Este Calefactor NO debe ser instalado en el exterior ni en baños o ambientes con excesiva humedad.**
- El artefacto posee cable de alimentación con ficha de tres espigas planas, con toma de tierra, para ser conectado directamente a un tomacorriente reglamentario. **No utilice adaptadores que eliminen la puesta a tierra.**
- Este artefacto no está diseñado para ser utilizado por personas (incluidos niños) con limitadas capacidades físicas, sensoriales o mentales, o con falta de conocimiento, a menos que sean supervisadas o instruidas por una persona responsable de su seguridad.
- Los niños deben ser supervisados para asegurarse de que ellos no jueguen con el artefacto.
- Tenga cuidado de no dañar el cable de alimentación. En caso que el cable de alimentación deba ser reemplazado, contacte al Servicio Técnico Autorizado Eskabe.
- No instalar el Calefactor debajo de un tomacorriente.
- NO CUBRIR el Calefactor con ningún elemento, para evitar su sobrecalentamiento.
- No utilizar el calefactor en cercanías de productos inflamables, cortinas o elementos combustibles.
- El calefactor posee un sensor térmico que lo apagará completamente ante eventuales sobrecalentamientos.
- No opere ni toque el calefactor con las manos húmedas o descalzo.

## INSTRUCCIONES DE USO

Para encender el artefacto, gire la perilla de encendido, llevándola a la posición deseada: "☀" Sólo ventilación, "I" Potencia Mínima, "II" Potencia Máxima.

Para apagar el artefacto llevar la perilla a la posición "O".

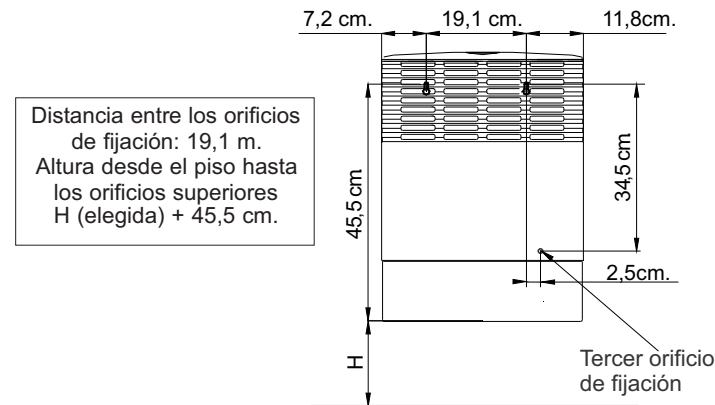


## MANTENIMIENTO

Para limpiar el artefacto utilice un paño suave seco. No utilice detergentes ni abrasivos. Periódicamente y antes del comienzo de la temporada invernal, limpie el artefacto y asegúrese de que las rejillas de entrada y salida de aire estén libres de polvo y pelusas.

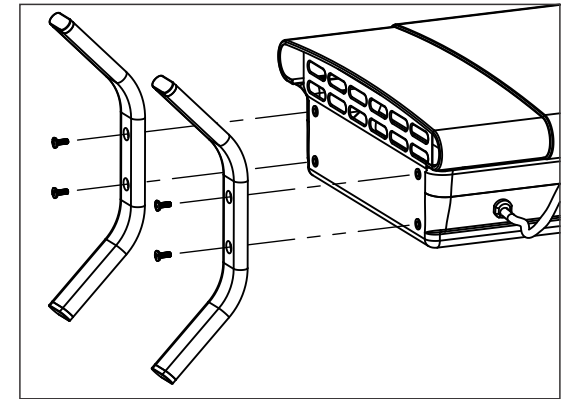
## INSTALACIÓN

- Al instalar el artefacto, deben mantenerse entre el artefacto y muebles o paredes laterales una distancia de 20 cm y 50 cm hasta objetos ubicados por encima del calefactor. La altura H mínima al piso es de 10 cm. Recomendándose una altura entre 20 y 25 cm.
- Elija la altura H que usted desea desde el piso a la parte inferior del calefactor.
- Marque una línea horizontal a una altura H + 45,5 cm.
- Sobre esta línea marque y realice los orificios para los tacos de fijación del artefacto. Ver figura. Marque y realice orificio para tercer orificio de fijación. Ver figura.
- Coloque los tacos y los tornillos y enrósquelos varias vueltas hasta que sus cabezas queden separadas 1 a 2 mm de la pared.
- Cuelgue el calefactor introduciendo los tornillos a través de los orificios en forma de gota ubicados en la Espalda.
- Coloque y ajuste el tercer tornillo para fijar el artefacto.
- Enchufe el Calefactor a un tomacorriente cercano, accione la perilla de encendido y disfrute de su confort.



## MONTAJE DE SOPORTES DE APOYO

- Si el calefactor será utilizado de forma móvil, se deberán fijar los soportes de apoyo provistos a la base del calefactor.
- Para ello coloque los soportes y fíjelos mediante los tornillos M5 x 25 mm, provistos.
- Ajuste con un destornillador.



## Certificado de Garantía

En su carácter de fabricante, **Eskabe S.A.**, empresa con domicilio en Calle 81 (ex Pilar) N° 1456, San Martín, Prov. de Bs. As., garantiza por el término de **1 año** a partir de la fecha de compra que consta en la factura otorgada por el comercio donde se efectuó la misma, al artefacto adquirido y a todos los elementos que, según nuestro examen técnico, hubiesen resultado imperfectos, así como también, el cambio del artefacto completo cuando resultare inutilizado por la influencia de las piezas o elementos defectuosos.

Todas las especificaciones técnicas y/o condiciones de instalación, uso y mantenimiento del artefacto se encuentran debidamente detalladas en el "Manual de Instalación y Uso" que se entrega junto con la presente Garantía y que forma parte integrante de la misma.

Para la validez de la presente Garantía, es imprescindible la presentación de la **Factura de Compra**.

Esta Garantía sólo es válida dentro del territorio de la República Argentina Toda intervención del Servicio Técnico Oficial Eskabe, realizada a pedido del comprador dentro del plazo de esta Garantía, que no fuera motivada por falla o defecto alguno cubierto por este Certificado de Garantía, deberá ser abonada indefectiblemente por el interesado.

**Esta GARANTÍA caducará en forma total, automática y definitiva cuando:**

- a) El artefacto o alguna de sus piezas hayan sido cambiadas, reparadas o intentadas reparar, por personas ajenas a nuestra empresa.
- b) El artefacto haya sido instalado a la intemperie, en baños o en lugares con excesiva humedad.
- c) Se haya conectado a una instalación eléctrica que no sea de 220 V CA.
- d) El deterioro de alguno de sus componentes eléctricos haya sido producido por estar conectado a una instalación eléctrica con caída o exceso de tensión o por una instalación incorrecta.
- e) Se presenten alteraciones en el gabinete o cualquier otra pieza o elemento componente del artefacto, producidas por excesos de temperatura provocadas por estar conectado a una instalación eléctrica con una tensión mayor que la normal o por una instalación incorrecta.
- f) El artefacto haya sido utilizado para otros fines que no sean el específico para el cual fue diseñado.
- g) El artefacto no haya sido instalado en un todo de acuerdo con lo establecido en las disposiciones y normas para la ejecución de Instalaciones eléctricas domiciliarias.
- h) El usuario no haya seguido las instrucciones dadas en el Manual de Instalación y Uso y, en consecuencia, se haya producido el deterioro de algún componente del artefacto.