

TERMOTANQUES ELÉCTRICOS

ESKABE

Manual de Instalación, Uso
y Mantenimiento



Mod. TQ 95 EL



Mod. TQ 60 EL



Mod. TQ 35 EL



UN PRODUCTO DE ESKABE S.A.



BV - 850

* Para mantener la validez de la Garantía, deberá realizar el Mantenimiento Anual Obligatorio con el SERVICIO TÉCNICO AUTORIZADO ESKABE, durante todo el período de la misma.

INDUSTRIA ARGENTINA

ESKABE

Para obtener los máximos beneficios de su nuevo Termotanque, le recomendamos leer con detenimiento este manual.

IMPORTANTE

Conserve este manual, ya que contiene el Certificado de Garantía que, conjuntamente con la Factura de Compra, le serán requeridos por el Servicio Técnico Autorizado Eskabe ante cualquier intervención que se tenga que realizar durante el período de validez de la garantía.

CARACTERÍSTICAS

DOBLE OPCIÓN DE CONEXIÓN DE AGUA

Estos termotanques están diseñados de manera tal que las conexiones de agua fría y caliente puedan ser tanto por la parte INFERIOR como por la SUPERIOR.

Los artefactos pueden instalarse apoyados en el piso o sobre una mesada, si las conexiones de agua se hacen por la parte superior. También pueden ser colgados de una pared mediante un soporte ubicado en su parte posterior y los ganchos que se proveen para fijarlos a la pared. En este caso, las conexiones de agua pueden hacerse por la parte superior o por la inferior.

SEGURIDAD

Cuentan con dos dispositivos de seguridad:

1 – Interruptor Térmico Automático

Ante un exceso de temperatura por falla del termostato, se acciona automáticamente desconectando todo flujo de corriente hacia el calentador.

La restauración es manual y debe realizarla personal calificado.

2 – Válvula de Alivio

Evita que se produzcan presiones anormales en el interior del tanque.

ADVERTENCIAS

- La instalación debe ser realizada por personal técnico especializado, de acuerdo con las normas y disposiciones eléctricas vigentes y a las instrucciones dadas en este manual.
- El termotanque es un artefacto de Clase 1. Posee cable de alimentación con ficha de tres espigas planas con toma a tierra. **No elimine la conexión a tierra colocando un adaptador ni con cualquier otro método.**
- Para su seguridad, la instalación eléctrica domiciliaria deberá estar provista con conductor a tierra.
- **No encienda el artefacto con el tanque vacío.** Asegúrese de que el tanque esté lleno de agua antes de que se encienda la resistencia. De lo contrario, se producirá un rápido deterioro de sus componentes.
- **No abra el panel comando sin antes desconectar el cable de alimentación de la red eléctrica**
- Asegúrese de que la llave de paso de agua fría en la entrada del termotanque esté abierta antes de encender el artefacto.

- Tenga cuidado de no dañar el cable de alimentación. En caso que el cable de alimentación deba ser reemplazado, contacte al Servicio Técnico Autorizado Eskabe.
- **Importante:** Si en la instalación de agua de la vivienda existe una bomba presurizadora, es muy probable que tenga una válvula de retención para impedir que el agua a presión retroceda hacia el tanque de agua domiciliario, cuando no se realiza ninguna extracción de agua. Pero en ese caso, también impedirá que el agua del termotanque pueda expandirse al elevarse su temperatura, lo que hará que la presión en todo el circuito de agua caliente aumente. Si la presión llega a ser demasiado elevada, la válvula de alivio, que para seguridad tiene el termotanque, se abrirá y se producirá un indeseable y frecuente goteo. Para evitarlo, se debe instalar un **tanque de expansión para agua sanitaria** en una derivación de la cañería ubicada entre la llave de paso y la entrada de agua del termotanque. Dicho tanque de expansión **debe ser de no menos de 2,5, 3,5 o 5 litros** de capacidad para los termotanques TQ 35 EL, TQ 60 EL y TQ 95 EL respectivamente.
- **RECOMENDACIÓN:** El modelo TQ 35 EL es ideal para espacios reducidos, como ser oficinas, consultorios, comercios, etc. Es apto para duchas sólo como termotanque suplementario.

ESPECIFICACIONES TÉCNICAS

| | | | |
|--|------------------------------------|-----------|-----------|
| Volumen Tanque | 34 litros | 57 litros | 92 litros |
| Potencia | 1500 W | | |
| Recuperación (caudal de agua caliente con salto térmico de 20 °C) | 65 litros/hora | | |
| A- Altura gabinete | 431 mm | 631 mm | 950mm |
| B- Diámetro gabinete (Fig. 1) | 410 mm | 410 mm | 410 mm |
| C- Distancia entre Conex. de agua Superior (Fig. 1) | 205 mm | 205 mm | 205 mm |
| D- Distancia entre Conex. de agua Inferior (Fig. 1) | 103 mm | 103 mm | 103 mm |
| Tensión de alimentación eléctrica | 220 V ca | | |
| Intensidad | 6.8 A | | |
| Frecuencia | 50 Hz | | |
| Grado de protección eléctrica | IPX1 | | |
| Presión máxima de entrada de agua | 0.45 Mpa (4.5 Kg/cm ²) | | |
| Peso lleno de agua aprox. | 53.5 Kg | 83 Kg | 126 Kg |
| Conexiones entrada y salida de agua SUPERIOR | 3/4" | | |
| Conexiones entrada y salida de agua INFERIOR | 3/4" | | |

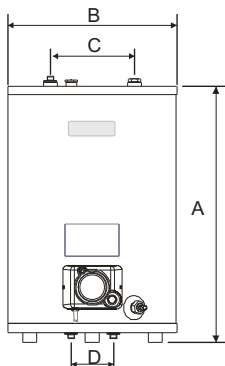


Fig. 1

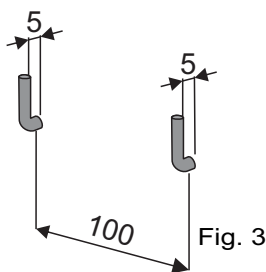
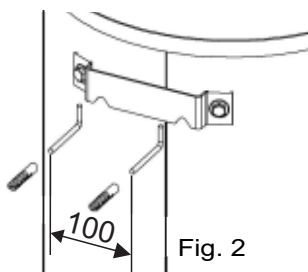
PARA EL INSTALADOR

UBICACIÓN

- Este termotanque NO debe ser instalado en el exterior ni en lugares húmedos o expuestos a la acción del agua.
- Debe ser instalado en un lugar con desagüe y lo más cerca posible al área de servicio.
- En cuartos de baño, puede instalarse en una zona delimitada por el perímetro que exceda en 60 cm el de la bañera o ducha hasta la altura del cielorraso.
- Puede ser instalado colgado de una pared o apoyado sobre el piso o una mesada.
- Debe instalarse únicamente en posición vertical.
- Asegúrese que el tomacorriente a utilizar se encuentre ubicado a un costado del termotanque y no debajo de éste.

INSTALACIÓN COLGADO DE UNA PARED

- Verifique la accesibilidad para poder extraer el ánodo de magnesio. Recomendamos dejar una distancia mínima de 40 cm para los termotanques TQ 35 EL, de 50 cm para los TQ 60 EL, de 75 cm para los TQ 95 EL, entre la parte superior del termotanque y el cielorraso para poder realizar esta operación sin tener que desconectar ni remover el termotanque.
- Para tener en cuenta lo mencionado en el punto anterior, coloque los 2 tarugos que se proveen en la pared a una distancia mínima desde el cielorraso de 50 cm para los termotanques TQ 35 EL, de 60 cm para los TQ 60 EL, y de 85 cm para los TQ 95 EL, y una separación de 100 mm entre centros (Fig. 2).
- Enrosque los 2 pitones que se proveen en los tarugos, hasta que sobresalgan 5 mm desde la pared (Fig. 3).
- Cuelgue el termotanque en los pitones fijados en la pared, de modo que dichos pitones se enganchen en el soporte trasero del termotanque. El separador trasero de goma de la parte inferior sirve para mantener la verticalidad del artefacto.



IMPORTANTE: Verifique que la pared a la cual fijará el artefacto sea lo suficientemente resistente para soportar el peso del mismo lleno de agua. Tenga en cuenta que si su pared fuera de ladrillo hueco, deberá reemplazar los tarugos provistos por unos adecuados para este uso en particular.

INSTALACIÓN APOYADO SOBRE EL PISO O UNA MESADA

- Si existe un gabinete u objeto por encima del lugar donde se ubicará el termotanque, verifique la accesibilidad para poder extraer el ánodo de magnesio. Debería haber una distancia mínima de 40 cm para los termotanques TQ 35 EL, de 50 cm para los TQ 60 EL y 75 cm para los TQ 95 EL, entre la parte superior de éste y el gabinete u objeto para poder realizar esta operación sin tener que desconectar ni remover el termotanque.

CONEXIONES DE AGUA

Estos termotanques ESKABE permiten la conexión a la red de agua tanto por la parte superior como por la parte inferior del tanque. De fábrica viene previsto para la conexión por la parte superior.

Al realizar las conexiones de agua deben tomarse en cuenta las siguientes instrucciones:

- La llave de paso a la entrada del artefacto debe ser del tipo esclusa o esférica y debe mantenerse siempre abierta mientras el artefacto esté conectado a la corriente eléctrica. Si fuera necesario cerrar dicha llave de paso, se deberá interrumpir previamente la alimentación de corriente eléctrica al termotanque.
- La válvula de alivio, que de fábrica viene provisoriamente enroscada en la cupla de entrada de agua de la parte superior del termotanque, sale regulada de fábrica para una presión máxima de trabajo de 0.45 MPa (4.5 bar) y, por ningún motivo, debe alterarse su calibración. Si se comprobara que dicha calibración ha sido alterada, la garantía pierde su validez.
- El agua que eventualmente drene por la válvula de alivio lo hará por una manguera de 1 ¼" (31.75 mm) para uso de agua caliente a 100°C, sujeta a dicha válvula mediante una abrazadera y que estará abierta a la atmósfera. Dicha manguera de descarga será instalada con una pendiente descendente continua hacia una zona de drenaje en un ambiente que no se pueda congelar.
- En el caso que la presión de agua exceda los 0.45 MPa (4.5 bar), será necesario colocar en la entrada de agua domiciliaria una válvula reductora de presión que la disminuya por debajo de 0.45 MPa (4.5 bar).
- Para evitar la eventual corrosión del tanque, que se pudiera producir por corrientes eléctricas parásitas (que suelen circular por las cañerías metálicas de agua), se debe intercalar por lo menos algún accesorio de polipropileno (un codo o un niple), tanto en la conexión de entrada como en la de salida de agua, de modo que el artefacto quede eléctricamente aislado del resto de la instalación. La comprobación de que no se ha tomado esta precaución, deja sin efecto la garantía que cubre al tanque.
- Si se instala una bomba de agua, ésta debe contar con un vaso de expansión para evitar que abra la válvula de alivio y gotee.

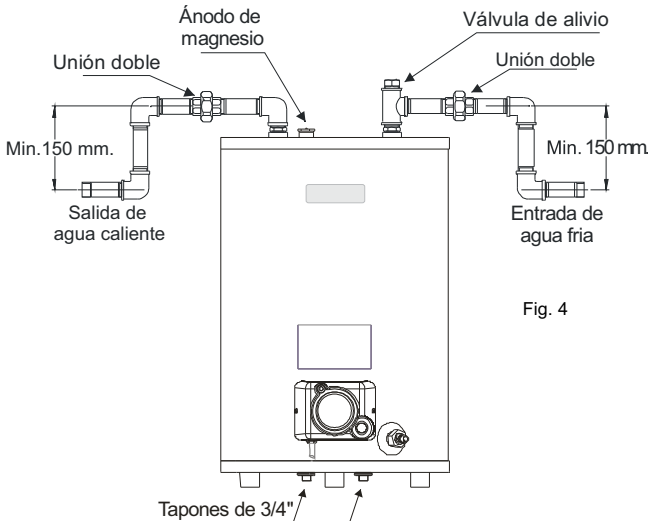


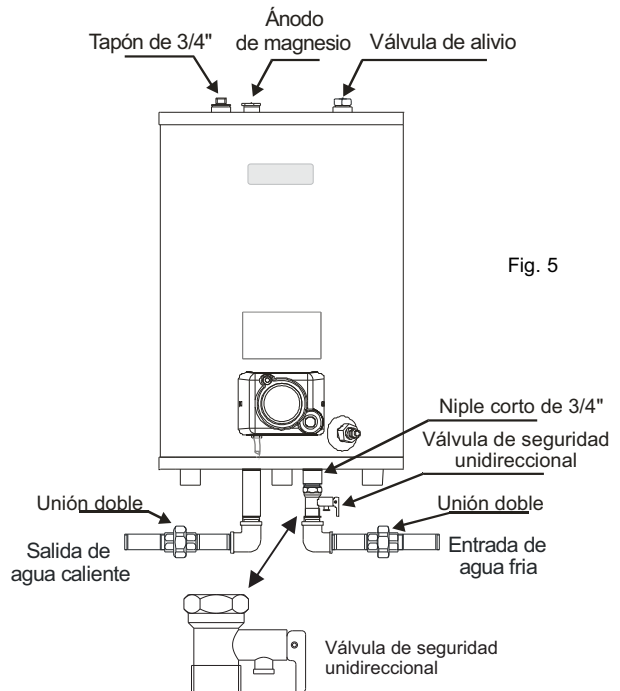
Fig. 4

Cuando se realiza la **conexión por la parte superior**, tenga presente lo siguiente:

- La entrada de agua fría, ubicada en la parte superior del artefacto, está a la derecha (mirando desde el frente) e identificada con una etiqueta azul que dice “Entrada de agua”. La salida de agua caliente está a la izquierda e identificada con una etiqueta roja que dice “Salida de agua”.
- Las conexiones inferiores deberán mantenerse tapadas y selladas con los tapones machos de $\frac{3}{4}$ ” que vienen colocados de fábrica en el artefacto.
- La válvula de alivio, que viene de fábrica provisoriamente enroscada en la cupla de entrada de agua de la parte superior del termotanque, debe ser colocada en la cañería de entrada del agua fría.
- Es recomendable hacer una “trampa de calor” a la entrada de agua fría y a la salida del agua caliente dirigiendo la cañería hacia abajo, como mínimo, unos 15 cm (Fig. 4).
- **La válvula de seguridad unidireccional que se provee en la bolsa de accesorios sólo es necesaria si las conexiones de agua se hacen por la parte inferior.**

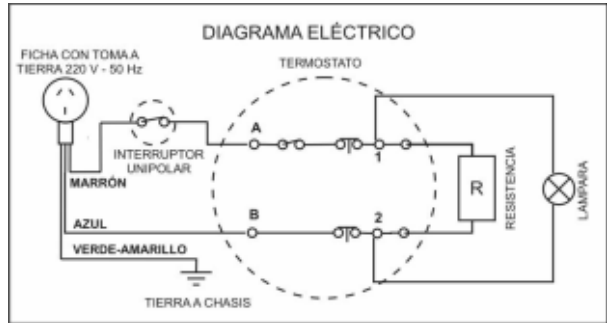
Cuando se realiza la **conexión por la parte inferior**, tenga presente lo siguiente:

- Desenrosque los 2 tapones de $\frac{3}{4}$ ”, que de fábrica vienen colocados en las conexiones inferiores, y enrosque uno ellos con sellador en la conexión identificada **Salida de agua** de la parte superior del termotanque (Fig. 5).
- La entrada de agua fría, ubicada en la parte inferior del artefacto, está a la derecha (mirando desde el frente) e identificada con una etiqueta azul que dice “**Entrada de agua**”. La salida de agua caliente está a la izquierda e identificada con una etiqueta roja que dice “**Salida de agua**”.
- La válvula de alivio, que viene de fábrica provisoriamente enroscada en la conexión de entrada de agua de la parte superior del termotanque, debe ser colocada y ajustada en esa misma conexión utilizando un sellador.
- En la **entrada de agua fría** de la parte inferior, enrosque un niple corto de $\frac{3}{4}$ ” y, a continuación, enrosque en él la **válvula de seguridad unidireccional** (provista en la bolsa de accesorios) en forma vertical, de modo que su flecha indicadora apunte hacia arriba. Esta válvula impide que un termotanque con conexiones de agua por la parte inferior se vacíe por defectos en el sistema de abastecimiento de agua, lo que podría dañar la resistencia eléctrica del artefacto. **Dicha válvula de seguridad unidireccional sólo es necesaria si las conexiones de agua se hacen por la parte inferior.**



CONEXIÓN ELÉCTRICA

- La línea eléctrica, a la que se conectará exclusivamente para el termostato, deberá ser la adecuada para la potencia de 1500 W del artefacto y estar protegida por una llave térmica bipolar de 10 A y disyuntor.
- La instalación eléctrica domiciliaria deberá estar provista con conductor a tierra.



PUESTA EN FUNCIONAMIENTO

- **Importante:** Antes de la puesta en marcha del artefacto, **asegúrese que el tanque esté completamente lleno de agua. De no ser así, se quemará la resistencia eléctrica y su reemplazo no será cubierto por la garantía.**
- Para el llenado, una vez que abrió la llave de paso de agua que alimenta al termostato, abra todas las canillas de la red de agua caliente para desalojar el aire acumulado en las cañerías.
- Si el tanque de agua domiciliario está muy elevado o existe una bomba presurizadora, el caudal de agua que circule por el termostato puede ser excesivo. Se recomienda que el caudal de mezcla de agua caliente con fría no exceda de 8 l/min. Para medirlo, abra solamente una canilla o una ducha y, por ejemplo, utilizando un recipiente de 1 litro, éste se debe llenar en 7 u 8 segundos aproximadamente. Si el caudal es mayor, reduzca cerrando parcialmente la llave de paso de entrada de agua al termostato. Para el modelo TQ 35 EL dicho caudal máximo no debe exceder los 5 l/min.

ENCENDIDO

- Cerciórese que el termostato esté completamente lleno de agua, abriendo cualquier canilla de la red de agua caliente. El agua debe fluir libremente.
- Conecte el artefacto a la red de suministro eléctrico (220 V CA).
- Presione la tecla de encendido sobre el símbolo I.
- Cuando el indicador luminoso se encuentra encendido, indica que el aparato está calentando agua. La luz se apagará cuando el agua alcance su máxima temperatura.
- Para apagar el termostato, presione la tecla en la posición O del interruptor eléctrico.

REGULACIÓN DE TEMPERATURA

El termostato viene calibrado de fábrica, a su más alta temperatura, ya que de esta manera se obtiene el mayor rendimiento del artefacto. No obstante, la temperatura puede ser regulada por el usuario para adecuarla a sus preferencias.

Para regular la temperatura del agua proceda de la siguiente manera:

- **Apague y desconecte el artefacto de la alimentación eléctrica.**
- Retire la consola plástica de comando, retirando los dos tornillos que la sujetan.
- Gire en sentido horario, con un destornillador, el dial de regulación del termostato desde la posición 5 hasta una posición deseada. Recuerde que la posición 5 es la de mayor temperatura.
- Reinstale la consola de mando con los dos tornillos disponibles.
- Conecte el artefacto a la alimentación eléctrica.

IMPORTANTE: En zonas de aguas duras** se recomienda no hacer funcionar el artefacto a la máxima temperatura del agua para evitar la formación de depósitos calcáreos (sarro) que acortarian su vida útil. Además, con el mismo fin, se sugiere intercalar un ablandador de intercambio iónico antes de la entrada de agua del termotanque.

**Se consideran zonas de aguas duras, aquellas donde el contenido de minerales (calcio, magnesio, etc.), supere los 200 mg/l (200 ppm).

MANTENIMIENTO

IMPORTANTE

Todo trabajo de mantenimiento no está cubierto por la garantía y su costo corre por cuenta del Usuario.

RECOMENDACIONES GENERALES:

- Una vez al mes, se deberán extraer unos 20 litros de agua por el grifo de purga para evitar la acumulación de lodos en el fondo.
- Se deberá controlar periódicamente que la válvula de alivio esté libre de depósitos y que no se encuentre bloqueada.
- Si su Termotanque Eléctrico no va a ser utilizado por un tiempo prolongado apague la parte eléctrica oprimiendo la tecla del interruptor en la posición **O**.
- Antes de efectuar cualquier manipulación o intervención de mantenimiento en el aparato, deberá ser desconectado de la red eléctrica.
- El artefacto está provisto de un **ánodo de magnesio** de 19 mm de diámetro por 315 mm de longitud neta en el termotanque TQ 35 EL, de 450 mm de longitud neta en el TQ 60 EL, o de 755 mm de longitud neta en el TQ 95 EL, para prevenir la corrosión catódica y prolongar la vida útil del tanque. Dicho ánodo se va consumiendo progresivamente con el tiempo para proteger el tanque, minimizando o eliminando su corrosión. Por tal motivo, **para mantener la validez de la Garantía, deberá ser revisado por lo menos una vez al año por el SERVICIO TÉCNICO AUTORIZADO ESKABE** (ver listado adjunto a este manual) y reemplazado, de ser necesario, cuando se compruebe que el alma central de acero del ánodo queda expuesta en cualquiera de los dos extremos del ánodo en una longitud mayor de 12 cm o cuando en gran parte de su longitud el diámetro del ánodo es menor de 10 mm, corriendo a cargo del usuario el costo de materiales y mano de obra.
- En caso de sobrecalentamiento del agua, un interruptor térmico de seguridad interrumpe el circuito eléctrico sobre ambas fases de alimentación de la resistencia. En dicho caso, pedir la intervención del SERVICIO TECNICO AUTORIZADO ESKABE.

Listado de **SERVICIOS TÉCNICOS AUTORIZADOS ESKABE** disponible en:

www.eskabe.com.ar

0810-555-3752



ESKABE S. A.

Certificado de Garantía

En su carácter de fabricante, **Eskabe S.A.**, empresa con domicilio en Calle 81 (ex Pilar) N° 1456, San Martín, Prov. de Bs. As., garantiza por el término de **(5) cinco años**, a partir de la fecha de compra que consta en la factura otorgada por el comercio donde se efectuó la misma, el tanque acumulador de agua, contra daños producidos por corrosión, tales como perforaciones o pérdidas de agua y garantiza por el término de **(1) un año**, a partir de la misma fecha. el resto de los componentes y elementos del artefacto, que según nuestro examen técnico, hubiesen resultado imperfectos, así como también, el cambio del artefacto completo cuando resultare inutilizado por la influencia de las piezas o elementos defectuosos.

Todas las especificaciones técnicas y/o condiciones de instalación, uso y mantenimiento del artefacto se encuentran debidamente detalladas en el "Manual de Instalación, Uso y Mantenimiento" que se entrega junto con la presente Garantía y que forma parte integrante de la misma.

Para la validez de la presente Garantía, es imprescindible la presentación de la **Factura de Compra**. Esta Garantía sólo es válida dentro del territorio de la República Argentina

Toda intervención del Servicio Técnico Autorizado Eskabe, realizada a pedido del comprador dentro del plazo de esta Garantía, que no fuera motivada por falla o defecto alguno cubierto por este Certificado de Garantía, deberá ser abonada indefectiblemente por el interesado.

Esta GARANTÍA caducará en forma total, automática y definitiva cuando:

- a) El artefacto o alguna de sus piezas hayan sido cambiadas, reparadas o intentadas reparar, por personas ajenas a nuestra empresa.
- b) El artefacto haya sido instalado a la intemperie o en lugares muy corrosivos que hayan deteriorado los componentes eléctricos y pinturas o provocado la corrosión del tanque.
- c) Se haya conectado a una instalación eléctrica que no sea de 220 V CA.
- d) El deterioro de alguno de sus componentes eléctricos haya sido producido por estar conectado a una instalación eléctrica con caída o exceso de tensión o por una instalación incorrecta.
- e) Se presenten alteraciones en el gabinete o cualquier otra pieza o elemento componente del artefacto, producidas por excesos de temperatura provocadas por estar conectado a una instalación eléctrica con una tensión mayor que la normal o por una instalación incorrecta.
- f) La válvula de alivio haya sido instalada incorrectamente o su calibración modificada. Cuando se haya instalado el artefacto con las conexiones de agua por la parte inferior, en la que se debe colocar la válvula de seguridad unidireccional que se provee, en la entrada de agua de la parte inferior, se verifique que esta última haya sido instalada incorrectamente o no instalada.
- g) El artefacto haya sido utilizado para otros fines que no sean el específico para el cual fue diseñado.
- h) El artefacto no haya sido instalado por personal técnico especializado y en un todo de acuerdo con lo establecido en las disposiciones y normas para la ejecución de Instalaciones eléctricas domiciliarias.
- i) El usuario no haya seguido las instrucciones dadas en la sección Mantenimiento del Manual de Instalación Uso y Mantenimiento y, en consecuencia, se haya producido el deterioro de algún componente del artefacto.
- j) Si no se han realizado las operaciones de mantenimiento periódico y la revisión anual del ánodo de magnesio por el SERVICIO TÉCNICO AUTORIZADO ESKABE, según lo indicado en la sección MANTENIMIENTO.

Esta GARANTÍA se interrumpe provisionalmente en caso que:

- a) Se comprobare que el artefacto se encuentra instalado defectuosamente, aun cuando la instalación haya sido realizada por personal técnico especializado, contrariando las instrucciones dadas en el "Manual de Instalación, Uso y Mantenimiento" o Normas y/o Disposiciones vigentes.
- b) Se comprobare que el artefacto está conectado a una inadecuada instalación eléctrica.
- c) Las causas enumeradas anteriormente pueden poner en peligro la integridad de las personas o producir daños a los bienes materiales, por lo tanto se interrumpirá la Garantía del artefacto hasta que el usuario solucione las anomalías detectadas. Una vez solucionada la anomalía que causó la suspensión de la Garantía, ésta volverá a tener vigencia hasta el cumplimiento del período garantizado, dejándose expresamente aclarado que, en ningún caso, se adicionará el tiempo en que la Garantía estuvo suspendida al plazo original de (1) uno o (5) cinco años, según corresponda, a contarse desde la fecha de compra del artefacto. La garantía caducará automática y definitivamente en caso que la anomalía generadora de la suspensión permaneciera sin solución al cumplirse los plazos garantizados a contarse desde la compra del artefacto.

TENER PRESENTE QUE: Con referencia al amparo que ofrece la presente Garantía, se deja expresamente aclarado que es exclusiva decisión de Eskabe S.A. efectuar la reparación o reposición de los elementos defectuosos en el lugar donde se encuentre instalado el artefacto o en nuestras instalaciones del Servicio Técnico Autorizado Eskabe. Esta Garantía queda limitada única y exclusivamente a lo aquí expresado, no estando autorizada persona física o jurídica alguna, cualquiera sea el carácter que invoque, a asumir en nombre o representación de Eskabe S.A. obligaciones de ninguna naturaleza relacionadas directa o indirectamente con la presente Garantía y/o con el producto adquirido.

Eskabe S.A. no asume responsabilidad alguna por los daños directos o indirectos que pudiera sufrir el adquirente, el usuario o cualquier otro tercero como consecuencia de la incorrecta utilización o el uso del presente equipo en desobediencia a las instrucciones y condiciones de instalación, uso y mantenimiento detalladas en el Manual que se acompaña.

Esta Garantía no incluye:

- 1) Los servicios de puesta en marcha del equipo y/o verificación de la instalación, ya que todo ello se encuentra completamente detallado en el Manual provisto con cada artefacto.
- 2) La reparación de equipos que hayan sufrido abolladuras, rayaduras, etc. con posterioridad a la entrega de los mismos por parte de nuestra empresa.
- 3) Trabajos de mantenimiento.
- 4) Todo trabajo o falla ocasionada por la formación de incrustaciones calcáreas ocasionadas por aguas duras.

SR. USUARIO RECUERDE QUE:

El Manual de Instalación, Uso y Mantenimiento que se entrega con la presente Garantía forma parte integrante de la misma y que ambos documentos deben ser conservados para una correcta utilización y conservación del artefacto.

Ud. podrá conseguir repuestos originales de su producto Eskabe en el **SERVICIO TÉCNICO AUTORIZADO ESKABE** de cada localidad, cuya lista se adjunta con el Manual de Instalación, Uso y Mantenimiento provisto con su equipo.

En caso de requerir un servicio durante el periodo de Garantía de su equipo, diríjase al **SERVICIO TÉCNICO AUTORIZADO ESKABE** más próximo a su domicilio, el cual le brindará el mismo en un plazo máximo de 15 días. En caso que la reparación así lo exigiese, el traslado de su equipo estará a cargo del **SERVICIO TÉCNICO AUTORIZADO ESKABE**.

El listado actualizado de los SERVICIOS TÉCNICOS AUTORIZADOS ESKABE podrá encontrarlo en:

www.eskabe.com.ar o llamando al 0810-555-3752,



también escaneando el siguiente código QR:

ESKABE

**PLANTA INDUSTRIAL SAN MARTÍN
ADMINISTRACIÓN CENTRAL**

**Calle 81 (ex Pilar) N° 1456 (B1650HQF)
San Martín – Prov. de Bs. As.
Tel.: (011) 4724-8800 (líneas rotativas)**

PLANTA INDUSTRIAL MAR DEL PLATA

**Av. Monseñor Zabala (Ruta 2) N° 323 (B7606IFD)
Mar del Plata – Prov. de Bs. As.**

www.eskabe.com.ar

Corresponde a CONEXIÓN SUPERIOR de agua

| Ficha Técnica Eficiencia Energética - IRAM 62410 | | | |
|--|-------------|----------|----------|
| Fabricante: | ESKABE S.A. | | |
| Marca Comercial: | ESKABE | | |
| Modelo: | TQ 35 EL | TQ 60 EL | TQ 95 EL |
| Clase de Eficiencia del aparato (*) | E | E | D |
| Consumo de energía nominal anual [kWh] | 1765 | 2223 | 3404 |
| Potencia nominal [kW] | 1.5 | 1.5 | 1.5 |
| Capacidad Nominal [litros] | 34 | 57 | 92 |
| Tiempo de recalentamiento nominal [horas] | 1.28 | 2.02 | 3.63 |
| Temperatura media del agua extraída [°C] | 58 | 55 | 55 |

Corresponde a CONEXIÓN INFERIOR de agua

| Ficha Técnica Eficiencia Energética - IRAM 62410 | | | |
|--|-------------|----------|----------|
| Fabricante: | ESKABE S.A. | | |
| Marca Comercial: | ESKABE | | |
| Modelo: | TQ 35 EL | TQ 60 EL | TQ 95 EL |
| Clase de Eficiencia del aparato (*) | E | E | E |
| Consumo de energía nominal anual [kWh] | 1569 | 2132 | 3442 |
| Potencia nominal [kW] | 1.5 | 1.5 | 1.5 |
| Capacidad Nominal [litros] | 34 | 57 | 92 |
| Tiempo de recalentamiento nominal [horas] | 1.14 | 1.85 | 3.76 |
| Temperatura media del agua extraída [°C] | 52 | 52 | 58 |

(*) Clase de eficiencia energética en una escala que abarca de A (más eficiente) a E (menos eficiente)

ISO 9001

ESKABE S.A., empresa con sistema de gestión
de la calidad certificado según norma
ISO 9001:2015 por IRAM RI 9000-365

ESKABE S.A.

ISO 9001:2015 IRAM-RI 9000-365

**PLANTA INDUSTRIAL SAN MARTÍN
ADMINISTRACIÓN CENTRAL**

**Calle 81 (ex Pilar) N° 1456
(B1650HQF) San Martín – Prov. de Bs. As.
Tel.: (011) 4724-8800 (líneas rotativas)**

PLANTA INDUSTRIAL MAR DEL PLATA

**Av. Monseñor Zabala (Ruta 2) N° 323
(B7606IFD) Mar del Plata – Prov. de Bs. As.**

Listado de **SERVICIOS TÉCNICOS
AUTORIZADOS ESKABE**
disponible en:

www.eskabe.com.ar

0810-555-3752

